



滚珠丝杠

丹纳赫下属企业

THOMSON™
Linear Motion. Optimized.



Linear Motion. Optimized.

Thomson – Linear Motion. Optimized.

通常，理想的设计解决方案并非一味追求最快、最坚固、最精确或最经济。事实上，只有使产品性能、使用寿命和成本均达到完美平衡的解决方案才是最理想的选择。

Thomson 可迅速为您配置最佳直线运动解决方案。

- Thomson 发明了抗摩直线轴承技术。我们提供业界最广泛的机械运动技术标准产品系列。
- 对标准产品进行改良是日常工作。我们的整个产品组合中均提供全新的设计解决方案。
- 选择 Thomson，即可分享其在多个行业中 70 多年的全球应用经验。这些行业包括：包装、工厂自动化、物料运输、医疗、清洁能源、印刷、汽车、机床、航空航天与国防。
- 作为丹纳赫的下属企业，我们拥有雄厚的财力和无可匹敌的实力，能够将控制装置、驱动装置、电机、动力传输装置和精密直线运动技术融为一体。

Thomson 是质量、创新、按时交货、可控成本和低风险的代名词，是值得信赖的品牌。

除了本文所含信息之外，您还可从 www.thomsonlinear.com.cn 网站获取大量的产品及应用信息。同时，网站还提供可下载的 3D 模型、软件工具、分销商分布和全球联系信息。在中国范围内如需即时援助，请致电 400-666-1802 或发送电子邮件至：mountain.yue@danaher.com。

在设计过程中，请尽早与我们联系，看看 Thomson 如何协助您为下一应用而确定产品性能、使用寿命和成本的最佳平衡。如需快速获取更换零件，请联系我们或遍布全球的 2000 余家分销合作伙伴中的任意一家。

丹纳赫业务系统 – 为您的企业构建可持续竞争优势

为了增加为客户带来的价值，我们打造了丹纳赫业务系统 (DBS)。它由一组我们日常使用的成熟且成功的工具组成，可用于持续改进生产运营和产品开发过程。DBS 以可持续、积极消除企业各个方面资源浪费的 Kaizen 原理为基础。通过 DBS，我们集中全部组织机构的力量，致力于取得突破性的结果，在产品质量、交货和性能上获得竞争优势，并将这种优势传递给我们的客户。通过这些优势，Thomson 可使您缩短产品上市时间，实现无与伦比的产品质量、服务、可靠性和生产效率。

全球化支持、本地化服务 应用中心 全球生产运营设施 全球设计和工程中心



目录

丝杠传动需求	4
滚珠丝杠	6
预紧方法	7
公差等级	8
产品系列	9
轧制丝杠	
P3 级滚珠丝杠	10
P3 级滚珠丝杠螺母	11
P5/T5 级滚珠丝杠	12
P5/T5 级滚珠丝杠螺母	13
T7 级滚珠丝杠	14
T7 级滚珠丝杠螺母	15
预紧轴承座	16
径向轴承座	18
磨削丝杠	
额定负载和硬度	20
带 DIN 法兰的螺母尺寸	26
重载系列	28
工程计算	29
可接受的验收条件	34
材料	37
轴承示例	38
润滑	42
询价参数表	44
应用	45

今天，您对丝杆传动有什么需求？

螺纹传动的原理非常容易理解。然而，实践中的各种需求均是由这些传动制成的，使用中也有大量的此类设计。除了技术需求之外，成本问题也日趋重要。这为用户带来了如下挑战：

如何降低与采购、制造和安装相关的成本？

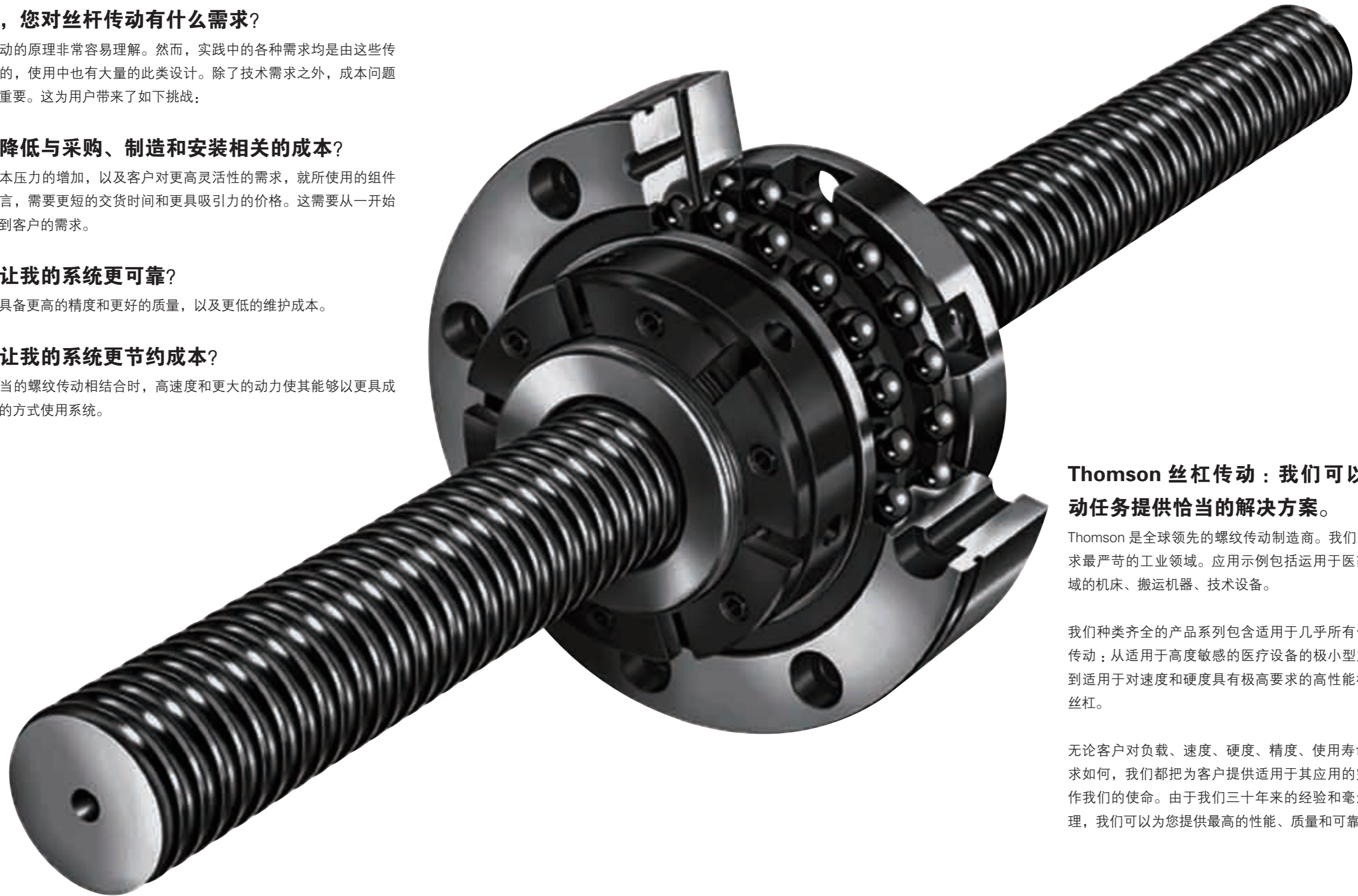
由于成本压力的增加，以及客户对更高灵活性的需求，就所使用的组件采购而言，需要更短的交货时间和更具吸引力的价格。这需从一开始就考虑到客户的需求。

如何让我的系统更可靠？

组件需具备更高的精度和更好的质量，以及更低的维护成本。

如何让我的系统更节约成本？

当与恰当的螺纹传动相结合时，高速度和更大的动力使其能够以更具成本效益的方式使用系统。



Thomson 丝杠传动：我们可以为您的传动任务提供恰当的解决方案。

Thomson 是全球领先的螺纹传动制造商。我们的产品运用于要求最严苛的工业领域。应用示例包括运用于医药和航空技术领域的机床、搬运机器、技术设备。

我们种类齐全的产品系列包含适用于几乎所有传动任务的适当传动：从适用于高度敏感的医疗设备的极小型定制螺纹传动，到适用于对速度和硬度具有极高要求的高性能机器工具的滚珠丝杠。

无论客户对负载、速度、硬度、精度、使用寿命和可靠性的要求如何，我们都把为客户提供适用于其应用的完美解决方案当作我们的使命。由于我们三十年来的经验和毫无瑕疵的质量管理，我们可以为您提供最高的性能、质量和可靠性。

滚珠丝杠

我们的滚珠丝杠是所有技术和机械工程应用的理想选择。这些应用主要包括：

- 机床
- 飞机制造
- 木材加工
- 搬运设备、工业机器人
- 印刷和造纸机器
- 交通工程
- 医疗设备
- 测量技术
-

滚珠丝杠是将旋转传动转换为轴向传动或反向转换的驱动元件。滚珠丝杠由丝杠、带滚珠循环器的螺母系统和滚珠组成。

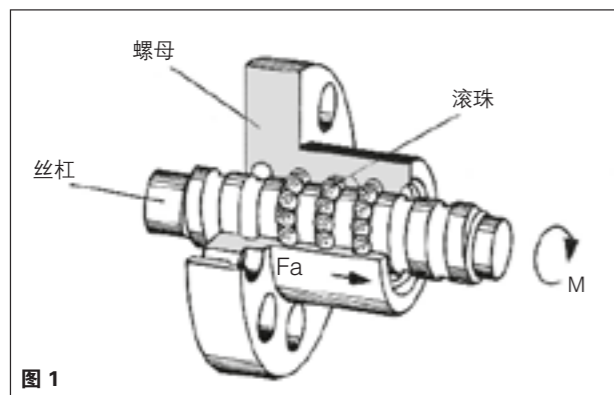


图 1

■ 操作：扭矩 $M_e \rightarrow$ 反应：作用力 F_a

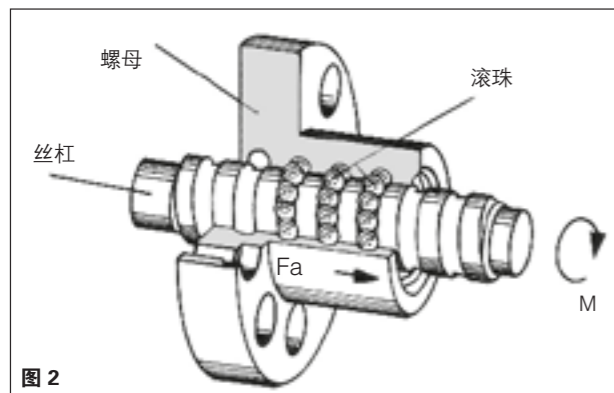
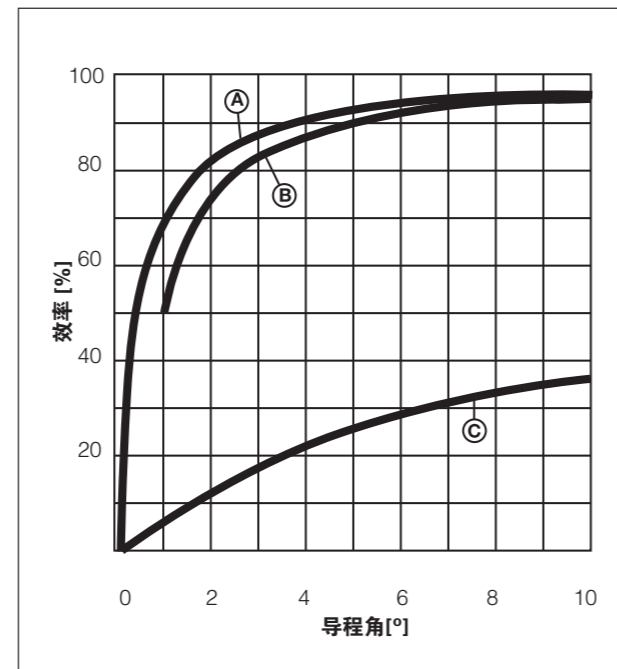


图 2

■ 操作：作用力 $F_e \rightarrow$ 反应：扭矩 M_a

丝杠和螺母之间滚动的滚珠具有最优的效率级别（高达 98%）。因此，滚珠丝杠与梯形丝杠不同，无法自锁。



- Ⓐ 根据图 1 的滚珠丝杠效率
- Ⓑ 根据图 2 的滚珠丝杠效率
- Ⓒ 梯形丝杠的效率

与梯形丝杠相比滚珠丝杠的优势：

- 在整个使用周期内实现更准确的定位
- 减少磨损，延长使用寿命
- 降低所需的传动功率
- 减少生成的热量
- 提高移动速度
- 无粘滑作用

预紧方法

若滚珠丝杠上应用了预加载螺母，即可实现以下功能：

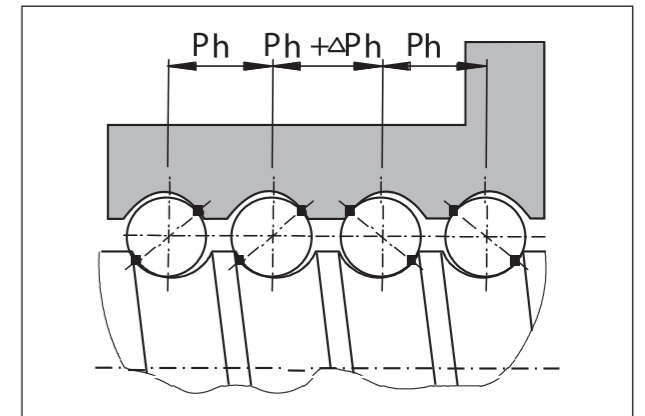
- 提高定位精度
- 提高螺母区的硬度
- 缩小背隙宽度

两点式滚珠触点预紧：

标准预紧力：动态额定负载的 10%

设计：

- 预紧双螺母 FZ 系列
- 使用内螺纹移动预紧单螺母 FL 系列
- 单个螺母，利用单个滚道之间的偏移实现预紧（仅适用于多滚道的螺母）

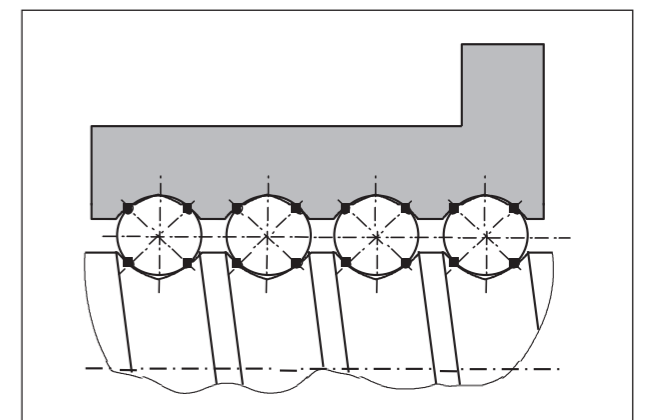


在四点式滚珠触点预紧：

标准预紧力：动态额定负载的 4%

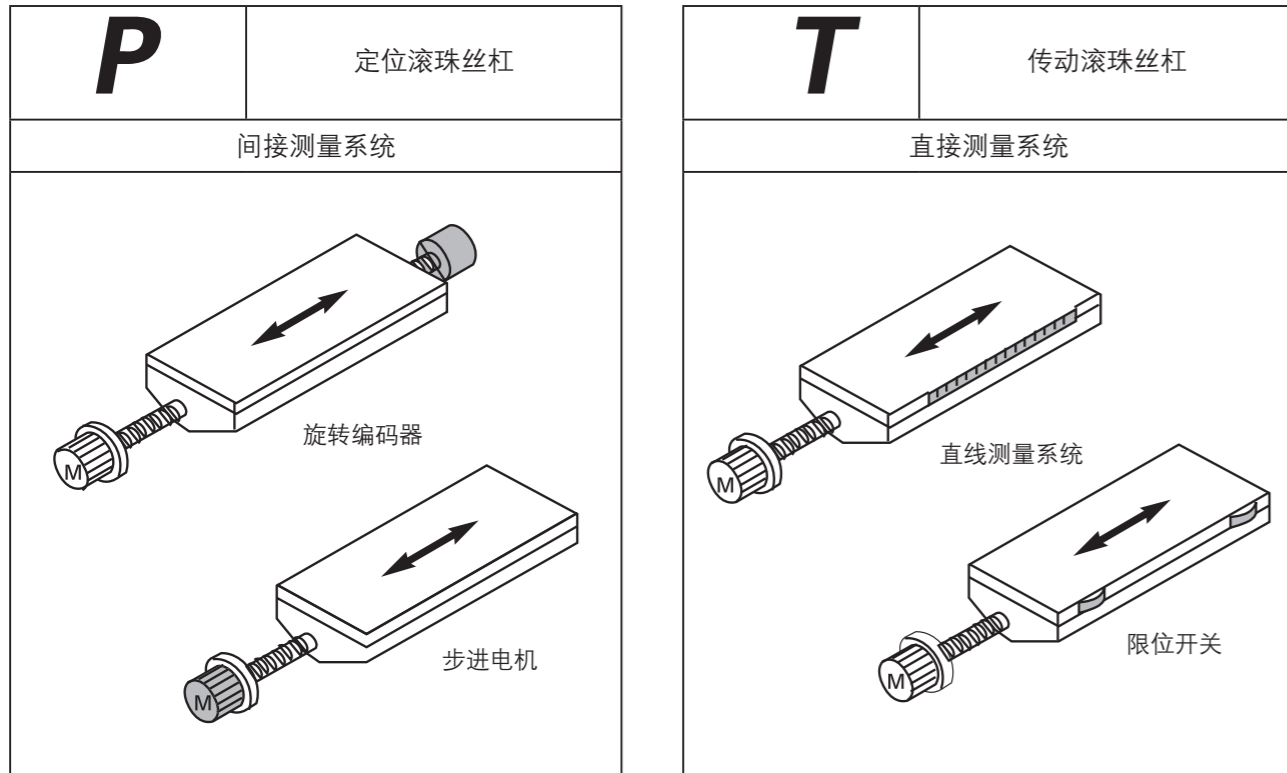
设计：

使用过大的滚珠预紧的单螺母 FK 系列



注：

- 缩短使用的螺母长度
- 由于滑动摩擦力增加，不适用于所有应用，但在某些情况下可提供节约成本的解决方案



类型和公差等级
P1
P3
P5

300mm 距离内允许的 距离偏差 (μm)
6 μm
12 μm
23 μm
52 μm

类型和公差等级
T1
T3
T5
T7

■ 备有现货

□ 按订单提供

产品系列

		使用的尺寸												
		标称直径 [mm]												
		12	16	20	25	32	40	50	63	80	100	125	160	
标称导程	4	●○												
	5	●○	●○	●○	●○	●○	●○	●*○						
	10	●*○	●○	●*○	●○	●○	●○	●○	●○	●○	○	○	○	
	15					○	○	○	○	○				
	16		●*○					△						
	20			●○	●○	●○	●△○	●△○	●△○	●△○	○△	○△	○	
	25				●○	○	○	○	○	○△	○△	○△	○△	
	30						○	○△	○△	○△	○△	○△		
	32					●○	○		△				○	
	35							○						
	40					●△○	●△○	●*△○	○△	○△	○△	○△	○△	
	50			●	●					○				
	63								○					

● 轧制 (现货)

○ 磨削/流化

△ 重载

* 自 2008 年 9 月起

P3 级滚珠丝杠，导程精度为 0.012/300 mm

P3 级滚珠丝杠螺母，有轴向间隙或轻微 / 中等预加载

参见折叠式插页第 46 页的螺母尺寸说明



带标准导程的 FK 型单螺母法兰型设计

一般规格		
标称直径 (mm)	标称导程 (mm)	滚珠尺寸 (mm)
16	5	3.500
20	5	3.500
25	5	3.500
32	5	3.500
32	10	5.556
40	5	3.500
40	10	7.144
50	10	7.144
63	10	7.144



带大导程的 FH 型单螺母法兰型设计

20	20	3.500
25	10	3.500
25	25	3.500
32	20	5.556
32	32	3.969
40	20	5.556
40	40	7.144
50	20	6.350
63	20	7.144



带固定预紧力的 FL 型单螺母法兰型设计

16	5	3.500
20	5	3.500
25	5	3.500
32	5	3.500
32	10	5.556
40	5	3.500
40	10	7.144
50	10	7.144
63	10	7.144



带外螺纹的 ZG 型单螺母圆柱设计

一般规格		
标称直径 (mm)	标称导程 (mm)	滚珠尺寸 (mm)
*12	4	1.984
16	5	3.500
20	5	3.500
25	5	3.500
25	10	3.500
32	5	3.500
32	10	5.556
40	5	3.500
40	10	7.144
40	20	5.556
50	10	7.144
63	10	7.144

丝杆规格			
外径 d ₁ (mm)	内径 d ₂ (mm)	标准丝杆长度 (mm)	最大丝杆长度 (mm)
15.6	12.7	1500	3000
19.6	16.7	2000	4000
24.6	21.7	2500	5000
31.6	28.7	3000	6000
31.6	27.1	3000	6000
39.6	36.7	3000	6000
39.6	34.0	3000	6000
49.5	43.8	3000	6000
62.5	56.9	6000	6000

19.6	16.7	2000	4000
24.6	21.7	2500	5000
31.6	27.1	3000	6000
31.6	28.5	3000	6000
39.6	35.2	3000	6000
39.6	34.0	3000	6000
49.5	44.6	3000	6000
62.5	56.9	3000	6000

15.6	12.7	1500	3000
19.6	16.7	2000	4000
24.6	21.7	2500	5000
31.6	28.7	3000	6000
31.6	27.1	3000	6000
39.6	36.7	3000	6000
39.6	34.0	3000	6000
49.5	43.8	3000	6000
62.5	56.9	6000	6000

丝杆规格			
外径 d ₁ (mm)	内径 d ₂ (mm)	标准丝杆长度 (mm)	最大丝杆长度 (mm)
11.6	9.7	1500	3000
15.6	12.7	1500	3000
19.6	16.7	2000	4000
24.6	21.7	2500	5000
24.6	21.7	2500	5000
31.6	28.7	3000	6000
31.6	27.1	3000	6000
39.6	36.7	3000	6000
39.6	34.0	3000	6000
39.6	35.2	3000	6000
49.5	43.8	3000	6000
62.5	56.9	6000	6000

*不含刮水器

螺母尺寸									
D ₁ g6 (mm)	D ₄ (mm)	D ₅ (mm)	D ₆ h13 (mm)	L ±1 (mm)	L _m +1 (mm)	L ₁ +2 (mm)	L ₃ (mm)	L ₇ h13 (mm)	L ₈ h13 (mm)
28	38	5.5	48	48.5	33.0	10	5.5	10	40
36	47	6.6	58	48.5	33.0	10	5.5	10	44
40	51	6.6	62	49.0	33.0	10	6.0	10	48
50	65	9.0	80	57.0	39.0	10	6.0	12	62
50	65	9.0	80	73.0	55.0	16	6.0	12	62
63	78	9.0	93	66.0	45.0	10	7.0	14	70
63	78	9.0	93	88.5	67.5	16	7.0	14	70
75	93	11.0	110	92.0	69.0	16	7.0	16	85
90	108	11.0	125	103.5	78.5	16	7.0	18	95

小预紧力的极限值——介于零间隙和最大预紧扭矩之间

36	47	6.6	58	36.0	15.0	4	11.0	10	44
40	51	6.6	62	51.0	25.0	9	16.0	10	48
40	51	6.6	62	39.0	19.0	9	10.0	10	48
56	71	9.0	86	83.0	52.0	25	19.0	12	68
56	71	9.0	86	42.0	21.0	12	9.0	12	68
63	78	9.0	93	83.0	49.5	25	19.5	14	70
70	85	9.0	100	104.0	69.0	25	21.0	14	77
75	93	11.0	110	85.0	47.0	16	22.0	16	85
95	115	13.5	135	86.0	42.0	18	24.0	20	100

中预紧力的极限值——介于特定扭矩范围之内

28	38	5.5	48	55.0	39.5	10	5.5	10	40
36	47	6.6	58	68.5	53.0	10	5.5	10	44
40	51	6.6	62	69.5	53.5	10	6.0	10	48
50	65	9.0	80	83.0	65.0	10	6.0	12	62
50	65	9.0	80	105.5	87.5	16	6.0	12	62
63	78	9.0	93	97.0	76.0	10	7.0	14	70
63	78	9.0	93	142.0	121.0	16	7.0	14	70
75	93	11.0	110	144.0	121.0	16	7.0	16	85
90	108	11.0	125	166.0	141.0	16	7.0	18	95

螺母尺寸							
D ₁ h12 (mm)	D ₁₁ (mm)	D ₁₂ (mm)	D ₁₃ ±0.1 (mm)	L ±1 (mm)	L ₁₁ ±0.5 (mm)	L ₁₂ ±2 (mm)	L ₁₃ ±2 (mm)

25	M20x1	M6x1	n/a	34.0	10.0	5	n/a
32	M30x1.5	M6x1	4	57.5	16.5	10.5	22.0
38	M35x1.5	M6x1	4	57.5	16.5	10.5	22.0
42	M40x1.5	M6x1	4	63.5	17.0	10.5	23.0
42	M40x1.5	M6x1	4	61.0	17.0	10.0	21.0
52	M48x1.5	M6x1	5	65.5	19.0	10.5	23.0
52	M48x1.5	M6x1	5	85.0	19.0	12.0	43.0
58	M56x1.5	M8x1	5	67.5	19.0	12.0	22.5
65	M60x2.0	M8x1	6	105.5	27.0	13.0	43.0
65	M60x2.0	M6x1	6	83.0	27.0	10.0	33.0
78	M72x2.0	M8x1	6	118.0	29.0	13.0	53.0
92	M85x2.0	M8x1	6	118.0	29.0	13.0	53.0

技术数据				
滚珠圈数	修正的动态额定负载 (kN)	修正的静态额定负载 (kN)	最大轴向间隙 (mm)	最大预紧扭矩 (Nm)

3.0	9.5	10.9	0.09	0.05
3.0	11.5	15.5	0.09	0.07
3.0	13.1	20.2	0.09	0.09
4.0	19.3	36.3	0.09	0.16
3.0	26.4	39.0	0.15	0.21
5.0	26.3	59.2	0.09	0.26
4.0	64.9	109.0	0.18	0.61
4.0	66.4	134.3	0.18	0.85
5.0	93.8	229.7	0.18	1.43

2.8	10.8	17.5	0.08	0.07
5.6	22.9	41.2	0.09	0.13
3.0	13.1	22.6	0.09	0.09
5.6	47.2	83.2	0.15	0.35
3.0	19.7	39.0	0.08	0.17
5.6	52.2	103.6	0.15	0.43
3.6	59.7	108.9	0.18	1.00
5.6	78.8	188.7	0.6	0.85
5.6	103.1	270.8	0.18	1.40

扭矩范围 (Nm)			
2+2	6.7	7.2	0.03-0.09
3+3	11.5	15.5	0.07-0.13
3+3	12.6	19.1	0.12-0.18
4+4	19.3	36.4	0.21-0.32
3+3	26.4	39.0	0.27-0.41
5+5	26.3	59.2	0.34-0.51
4+4	64.9	109.0	0.81-1.22
4+4	66.4	134.3	1.13-1.70
5+5	93.8	229.7	1.90-2.85

技术数据				
滚珠圈数	修正的动态额定负载 (kN)	修正的静态额定负载 (kN)	最大轴向间隙 (mm)	最大预紧扭矩 (Nm)

3.0	3.5	4.0	0.07	0.03
4.0	12.1	14.5	0.09	0.06
4.0	14.8	20.7	0.09	0.07
5.0	20.4	33.7	0.09	0.10
6.0	19.9	31.8	0.09	0.14
5.0	23.3	45.5	0.09	0.18
4.0	33.8	52.0	0.15	0.25
5.0	26.3	59.2	0.09	0.25
5.0	78.6	136.2	0.18	0.75
4.0	34.2	57.2	0.15	0.34
6.0	97.8	213.2	0.18	0.95
6.0	109.7	275.6	0.18	1.60

P5/T5 级滚珠丝杠，导程精度为 0.023/300 mm

P5/T5 级滚珠丝杠螺母，有轴向间隙或轻微预加载

参见折叠式插页第 46 页的螺母尺寸说明



带标准导程的 FK 型单螺母法兰型设计

一般规格		
标称直径 (mm)	标称导程 (mm)	滚珠尺寸 (mm)
16	5	3.500
20	5	3.500
25	5	3.500
32	5	3.500
32	10	5.556
40	5	3.500
40	10	7.144
50	10	7.144
63	10	7.144

丝杆规格			
外径 d ₁ (mm)	内径 d ₂ (mm)	标准丝杆长度 (mm)	最大丝杆长度 (mm)
15.6	12.7	1500	3000
19.6	16.7	2000	4000
24.6	21.7	2500	5000
31.6	28.7	3000	6000
31.6	27.1	3000	6000
39.6	36.7	3000	6000
39.6	34.0	3000	6000
49.5	43.8	3000	6000
62.5	56.9	6000	6000



带大导程的 FH 型单螺母法兰型设计

20	20	3.500
25	10	3.500
25	25	3.500
32	20	5.556
32	32	3.969
40	20	5.556
40	40	7.144
50	20	6.350
63	20	7.144

19.6	16.7	2000	4000
24.6	21.7	2500	5000
24.6	21.7	2500	5000
31.6	27.1	3000	6000
31.6	28.5	3000	6000
39.6	35.2	3000	6000
39.6	34.0	3000	6000
49.5	44.6	3000	6000
62.5	56.9	3000	6000



带外螺纹的 ZG 型单螺母圆柱设计

一般规格		
标称直径 (mm)	标称导程 (mm)	滚珠尺寸 (mm)
*12	4	1.984
16	5	3.500
20	5	3.500
25	5	3.500
25	10	3.500
32	5	3.500
32	10	5.556
40	5	3.500
40	10	7.144
40	20	5.556
50	10	7.144
63	10	7.144

丝杆规格			
外径 d ₁ (mm)	内径 d ₂ (mm)	标准丝杆长度 (mm)	最大丝杆长度 (mm)
11.6	9.7	1500	3000
15.6	12.7	1500	3000
19.6	16.7	2000	4000
24.6	21.7	2500	5000
24.6	21.7	2500	5000
31.6	28.7	3000	6000
31.6	27.1	3000	6000
39.6	36.7	3000	6000
39.6	34.0	3000	6000
39.6	35.2	3000	6000
49.5	43.8	3000	6000
62.5	56.9	6000	6000

*不含防尘圈

螺母尺寸									
D ₁ g6 (mm)	D ₄ (mm)	D ₅ (mm)	D ₆ h13 (mm)	L ±1 (mm)	L _m +1 (mm)	L ₁ +2 (mm)	L ₃ (mm)	L ₇ h13 (mm)	L ₈ h13 (mm)
28	38	5.5	48	48.5	33.0	10	5.5	10	40
36	47	6.6	58	48.5	33.0	10	5.5	10	44
40	51	6.6	62	49.0	33.0	10	6.0	10	48
50	65	9.0	80	57.0	39.0	10	6.0	12	62
50	65	9.0	80	73.0	55.0	16	6.0	12	62
63	78	9.0	93	66.0	45.0	10	7.0	14	70
63	78	9.0	93	88.5	67.5	16	7.0	14	70
75	93	11.0	110	92.0	69.0	16	7.0	16	85
90	108	11.0	125	103.5	78.5	16	7.0	18	95

小预紧力的极限值——介于零间隙和最大预紧扭矩之间

36	47	6.6	58	36.0	15.0	4	11.0	10	44
40	51	6.6	62	51.0	25.0	9	16.0	10	48
40	51	6.6	62	39.0	19.0	9	10.0	10	48
56	71	9.0	86	83.0	52.0	25	19.0	12	68
56	71	9.0	86	42.0	21.0	12	9.0	12	68
63	78	9.0	93	83.0	49.5	25	19.5	14	70
70	85	9.0	100	104.0	69.0	25	21.0	14	77
75	93	11.0	110	85.0	47.0	16	22.0	16	85
95	115	13.5	135	86.0	42.0	18	24.0	20	100

螺母尺寸							
D ₁ h12 (mm)	D ₁₁ (mm)	D ₁₂ (mm)	D ₁₃ ±0.1 (mm)	L ±1 (mm)	L ₁₁ ±0.5 (mm)	L ₁₂ ±2 (mm)	L ₁₃ ±2 (mm)
25	M20x1	M6x1	n/a	34.0	10.0	5	n/a
32	M30x1.5	M6x1	4	57.5	16.5	10.5	22.0
38	M35x1.5	M6x1	4	57.5	16.5	10.5	22.0
42	M40x1.5	M6x1	4	63.5	17.0	10.5	23.0
42	M40x1.5	M6x1	4	61.0	17.0	10.0	21.0
52	M48x1.5	M6x1	5	65.5	19.0	10.5	23.0
52	M48x1.5	M6x1	5	85.0	19.0	12.0	43.0
58	M56x1.5	M8x1	5	67.5	19.0	12.0	22.5
65	M60x2.0	M8x1	6	105.5	27.0	13.0	43.0
65	M60x2.0	M6x1	6	83.0	27.0	10.0	33.0
78	M72x2.0	M8x1	6	118.0	29.0	13.0	53.0
92	M85x2.0	M8x1	6	118.0	29.0	13.0	53.0

技术数据				
滚珠圈数	修正的动态额定负载 (kN)	修正的静态额定负载 (kN)	最大轴向间隙 (mm)	最大预紧扭矩 (Nm)
3.0	9.5	10.9	0.09	0.05
3.0	11.5	15.5	0.09	0.07
3.0	13.1	20.2	0.09	0.09
4.0	19.3	36.3	0.09	0.16
3.0	26.4	39.0	0.15	0.21
5.0	26.3	59.2	0.09	0.26
4.0	64.9	109.0	0.18	0.61
4.0	66.4	134.3	0.18	0.85
5.0	93.8	229.7	0.18	1.43

2.8	10.8	17.5	0.08	0.07
5.6	22.9	41.2	0.09	0.13
3.0	13.1	22.6	0.09	0.09
5.6	47.2	83.2	0.15	0.35
3.0	19.7	39.0	0.08	0.17
5.6	52.2	103.6	0.15	0.43
3.6	59.7	108.9	0.18	1.00
5.6	78.8	188.7	0.6	0.85
5.6	103.1	270.8	0.18	1.40

技术数据				
滚珠圈数	修正的动态额定负载 (kN)	修正的静态额定负载 (kN)	最大轴向间隙 (mm)	最大预紧扭矩 (Nm)
3.0	3.5	4.0	0.07	0.03
4.0	12.1	14.5	0.09	0.06
4.0	14.8	20.7	0.09	0.07
5.0	20.4	33.7	0.09	0.10
6.0	19.9	31.8	0.09	0.14
5.0	23.3	45.5	0.09	0.18
4.0	33.8	52.0	0.15	0.25
5.0	26.3	59.2	0.09	0.25
5.0	78.6	136.2	0.18	0.75
4.0	34.2	57.2	0.15	0.34
6.0	97.8	213.2	0.18	0.95
6.0	109.7	275.6	0.18	1.60

T7 级滚珠丝杠，导程精度为 0.052/300 mm

T7 级滚珠丝杠螺母，仅带轴向间隙

参见折叠式插页第 46 页的螺母尺寸说明



带标准导程的 FK 型单螺母法兰型设计



带大导程的 FH 型单螺母法兰型设计



带外螺纹的 ZG 型单螺母圆柱设计

一般规格		
标称直径 (mm)	标称导程 (mm)	滚珠尺寸 (mm)

16	5	3.500
20	5	3.500
25	5	3.500
32	5	3.500
32	10	5.556
40	5	3.500
40	10	7.144
50	10	7.144
63	10	7.144
80	10	7.144
80	20	12.700

20	20	3.500
25	10	3.500
25	25	3.500
32	20	5.556
32	32	3.969
40	20	5.556
40	40	7.144
50	20	6.350
63	20	7.144

一般规格		
标称直径 (mm)	标称导程 (mm)	滚珠尺寸 (mm)

*12	4	1.984
16	5	3.500
20	5	3.500
25	5	3.500
25	10	3.500
32	5	3.500
32	10	5.556
40	5	3.500
40	10	7.144
40	20	5.556
50	10	7.144
63	10	7.144
80	10	7.144
80	20	12.700

丝杆规格			
外径 d ₁ (mm)	内径 d ₂ (mm)	标准丝杆长度 (mm)	最大丝杆长度 (mm)

15.6	12.7	1500	3000
19.6	16.7	2000	4000
24.6	21.7	2500	5000
31.6	28.7	3000	6000
31.6	27.1	3000	6000
39.6	36.7	3000	6000
39.6	34.0	3000	6000
49.5	43.8	3000	6000
62.5	56.9	6000	6000
79.5	73.9	6000	6000
79.5	69.9	6000	6000

19.6	16.7	2000	4000
24.6	21.7	2500	5000
24.6	21.7	2500	5000
31.6	27.1	3000	6000
31.6	28.5	3000	6000
39.6	35.2	3000	6000
39.6	34.0	3000	6000
49.5	44.6	3000	6000
62.5	56.9	3000	6000

丝杆规格			
外径 d ₁ (mm)	内径 d ₂ (mm)	标准丝杆长度 (mm)	最大丝杆长度 (mm)

11.6	9.7	1500	3000
15.6	12.7	1500	3000
19.6	16.7	2000	4000
24.6	21.7	2500	5000
24.6	21.7	2500	5000
31.6	28.7	3000	6000
31.6	27.1	3000	6000
39.6	36.7	3000	6000
39.6	34.0	3000	6000
39.6	35.2	3000	6000
49.5	43.8	3000	6000
62.5	56.9	6000	6000
79.5	73.9	6000	6000
79.5	69.9	6000	6000

*不含防尘圈

螺母尺寸									
D ₁ g6 (mm)	D ₄ (mm)	D ₅ (mm)	D ₆ h13 (mm)	L ±1 (mm)	L _m +1 (mm)	L ₁ +2 (mm)	L ₃ (mm)	L ₇ h13 (mm)	L ₈ h13 (mm)

28	38	5.5	48	48.5	33.0	10	5.5	10	40
36	47	6.6	58	48.5	33.0	10	5.5	10	44
40	51	6.6	62	49.0	33.0	10	6.0	10	48
50	65	9.0	80	57.0	39.0	10	6.0	12	62
50	65	9.0	80	73.0	55.0	16	6.0	12	62
63	78	9.0	93	66.0	45.0	10	7.0	14	70
63	78	9.0	93	88.5	67.5	16	7.0	14	70
75	93	11.0	110	92.0	69.0	16	7.0	16	85
90	108	11.0	125	103.5	78.5	16	7.0	18	95
105	125	13.5	145	121.0	92.0	16	9.0	20	110
125	145	13.5	165	160.5	126.5	25	9.0	25	130

36	47	6.6	58	36.0	15.0	4	11.0	10	44
40	51	6.6	62	51.0	25.0	9	16.0	10	48
40	51	6.6	62	39.0	19.0	9	10.0	10	48
56	71	9.0	86	83.0	52.0	25	19.0	12	68
56	71	9.0	86	42.0	21.0	12	9.0	12	68
63	78	9.0	93	83.0	49.5	25	19.5	14	70
70	85	9.0	100	104.0	69.0	25	21.0	14	77
75	93	11.0	110	85.0	47.0	16	22.0	16	85
95	115	13.5	135	86.0	42.0	18	24.0	20	100

螺母尺寸							
D ₁ h12 (mm)	D ₁₁ (mm)	D ₁₂ (mm)	D ₁₃ ±0.1 (mm)	L ±1 (mm)	L ₁₁ ±0.5 (mm)	L ₁₂ ±2 (mm)	L ₁₃ ±2 (mm)

25	M20x1	M6x1	n/a	34.0	10.0	5	n/a
32	M30x1.5	M6x1	4	57.5	16.5	10.5	22.0
38	M35x1.5	M6x1	4	57.5	16.5	10.5	22.0
42	M40x1.5	M6x1	4	63.5	17.0	10.5	23.0
42	M40x1.5	M6x1	4	61.0	17.0	10.0	21.0
52	M48x1.5	M6x1	5	65.5	19.0	10.5	23.0
52	M48x1.5	M6x1	5	85.0	19.0	12.0	43.0
58	M56x1.5	M8x1	5	67.5	19.0	12.0	22.5
65	M60x2.0	M8x1	6	105.5	27.0	13.0	43.0
65	M60x2.0	M6x1	6	83.0	27.0	10.0	33.0
78	M72x2.0	M8x1	6	118.0	29.0	13.0	53.0
92	M85x2.0	M8x1	6	118.0	29.0	13.0	53.0
120	M110x2.0	M8x1	8	126.0	34.0	15.5	53.0
120	M110x2.0	M8x1	8	187.0	39.0	18.0	83.0

技术数据			
滚珠圈数	修正的动态额定负载 (kN)	修正的静态额定负载 (kN)	最大轴向间隙 (mm)

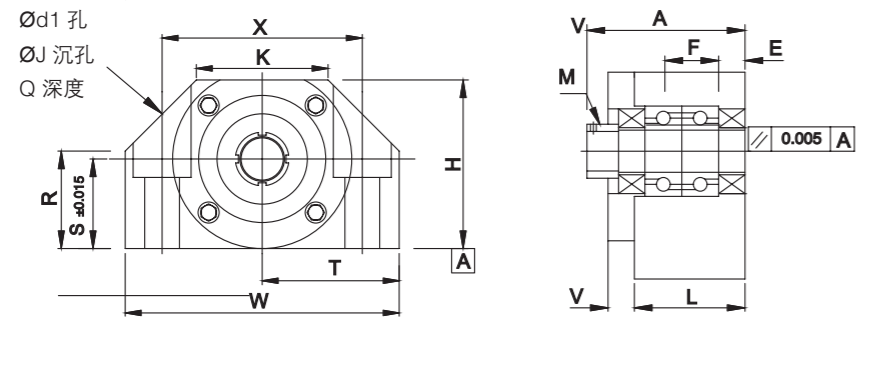
3.0	9.5	10.9	0.09
3.0	11.5	15.5	0.09
3.0	13.1	20.2	0.09
4.0	19.3	36.3	0.09
3.0	26.4	39.0	0.15
5.0	26.3	59.2	0.09
4.0	64.9	109.0	0.18
4.0	66.4	134.3	0.18
5.0	93.8	229.7	0.18
6.0	121.9	374.9	0.18
4.0	176.4	375.0	0.25

3.6	11.5	17.5	0.09
5.6	22.9	41.2	0.09
3.0	13.1	22.6	0.09
5.6	47.2	83.2	0.15
3.6	20.0	83.2	0.15
5.6	52.2	103.6	0.15
3.6	59.7	108.9	0.18
5.6	78.8	188.7	0.16
5.6	103.1	270.8	0.18

技术数据			
滚珠圈数	修正的动态额定负载 (kN)	修正的静态额定负载 (kN)	最大轴向间隙 (mm)

3.0	3.5	4.0	0.07
4.0	12.1	14.5	0.09
4.0	14.8	20.7	0.09
5.0	20.4	33.7	0.09
6.0	19.9	31.8	0.09
5.0	23.3	45.5	0.09
4.0	33.8	52.0	0.15
5.0	26.3	59.2	0.09
5.0	78.6	136.2	0.18
4.0	34.2	57.2	0.15
6.0	97.8	213.2	0.18
6.0	109.7	275.6	0.18
6.0	121.9	375.0	0.18
5.0	213.7	496.0	0.18

BK 型垫块

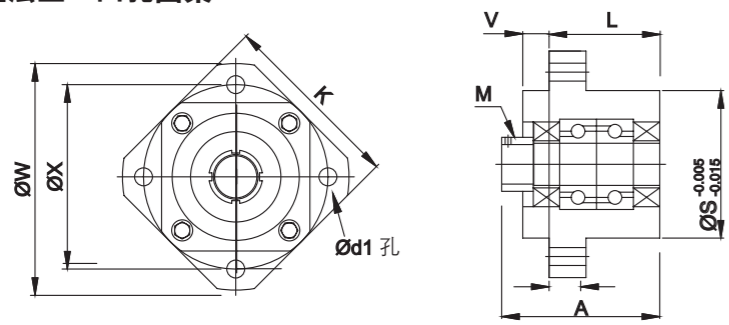


部件编号	W (mm)	H (mm)	S (mm)
BK 8	52	32	17
BK 10	60	39	22
BK 12	60	43	25
BK 15	70	48	28
BK 17	86	64	39
BK 20	88	60	34
BK 25	106	80	48
BK 30	128	89	51
BK 40	160	110	60

尺寸												
R (mm)	T (mm)	X (mm)	K (mm)	d ₁ (mm)	J (mm)	Q (mm)	M (mm)	L (mm)	A (mm)	E (mm)	F (mm)	V (mm)
18.5	26	38	25	6.6	11	6.5	M8x1.0	23	33	11.5		5
26	30	46	34	6.6	11	6.5	M10x1.0	25	38	6	13	6
30	30	46	34	6.6	11	6.5	M12x1.0	25	38	6	13	6
33	35	54	40	6.6	11	6.5	M15x1.0	27	40	6	15	7
46	43	68	50	9	14	8.5	M15x1.0	35	52	8	19	9
42	44	70	52	9	14	8.5	M20x1.0	35	52	8	19	9
59	53	85	64	11	17.5	11	M25x1.5	42	65	10	22	11
63	64	102	76	14	20	13	M30x1.5	45	74	11	23	12
80	80	130	100	18	26	17.5	M40x1.5	61	93	14	33	14

技术数据		
轴承类型	额定轴向负载 (kN)	允许的最大负载 (kN)
EN8	1.64	1.48
7000A	6.70	2.78
7001A	7.25	3.10
7002A	7.75	4.07
7203A	14.00	5.95
7004A	12.95	9.70
7205A	20.60	11.70
7206B	28.60	16.60
7208B	45.00	27.70

AFK 型法兰—四孔图案

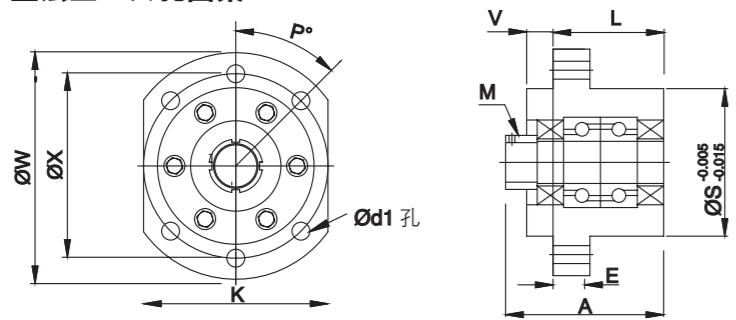


部件编号	W (mm)	H (mm)	S (mm)
AFK 8	43	35	28
AFK 10	52	42	34
AFK 12	54	44	36
AFK 15	63	50	40
AFK 20	85	70	57

尺寸							
K (mm)	L (mm)	A (mm)	E (mm)	V (mm)	d ₁ (mm)	P (°)	M (mm)
35	21	30	7	5	3.4	90	M8x1.0
42	25	38	7	6	4.5	90	M10x1.0
44	25	38	8	6	4.5	90	M12x1.0
52	27	40	10	7	5.5	90	M15x1.0
68	37	52	15	7	6.6	90	M20x1.0

技术数据		
轴承类型	额定轴向负载 (kN)	允许的最大负载 (kN)
608	1.64	3.35
7000A	6.70	2.78
7001A	7.25	3.10
7002A	7.75	4.07
7204B	18.30	9.70

AFK 型法兰—六孔图案

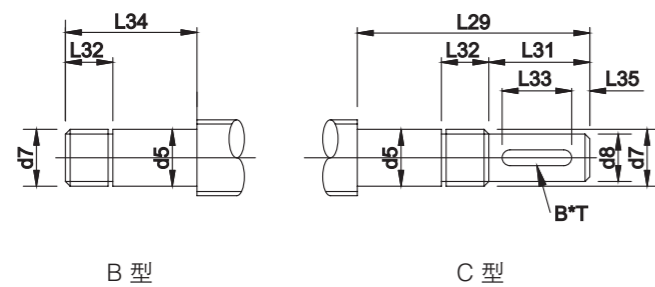


部件编号	W (mm)	H (mm)	S (mm)
AFK 25	122	100	80
AFK 30	138	116	90
AFK 40	176	150	120

尺寸							
K (mm)	L (mm)	A (mm)	E (mm)	V (mm)	d ₁ (mm)	P (°)	M (mm)
92	42	65	15	11	11	45	M25x1.5
106	45	74	16	12	11	45	M30x1.5
128	61	93	19	15	14	45	M40x1.5

技术数据		
轴承类型	额定轴向负载 (kN)	允许的最大负载 (kN)
7205B	20.60	11.70
7206B	28.60	16.60
7208B	45.00	27.70

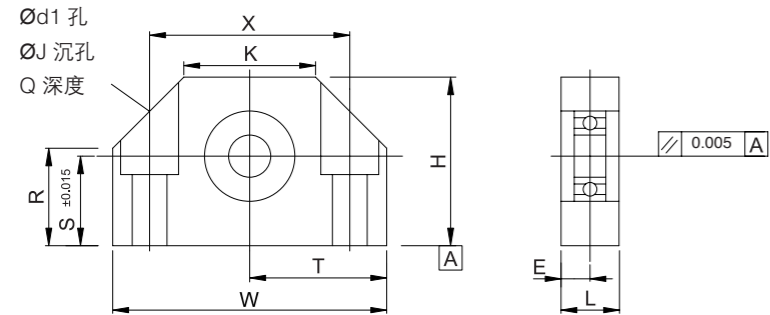
标准精加工



部件编号	d ₀ (mm)	d ₅ h6 (mm)	d ₇ (mm)
B or C	12	8	M8x1.0
B or C	16	10	M10x1.0
B or C	16	12	M12x1.0
B or C	20	15	M15x1.0
B or C	25	17	M17x1.0
B or C	25	20	M20x1.0
B or C	32	25	M25x1.5
B or C	40	30	M30x1.5
B or C	50	40	M40x1.5

尺寸									
d ₈ h7 (mm)	L ₂₉ (mm)	L ₃₁ (mm)	L ₃₂ (mm)	L ₃₄ (mm)	B P9 (mm)	T (mm)	L ₃₃ (mm)	L ₃₅ (mm)	Note
6	47/45	15	8	32/30	2	2.2	10	2.5	BK/AFK
8	58	20	10	38	3	1.8	15	2.5	
10	63	25	10	38	3	1.8	18	3.5	
14	77	35	12	42	4	2.5	27	4	
15	94	40	14	54	5	3	32	4.5	BK only
16	99	45	14	54	5	3	36	4.5	
20	120	55	17	65	6	3.5	45	5	
25	133	64	17	69	8	4	50	7	
36	165	78	21	87	10	5	63	7.5	

BK 型垫块

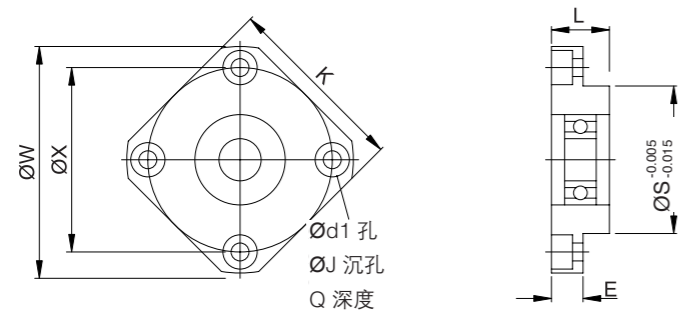


部件编号	W (mm)	H (mm)	S (mm)
BF 8	52	32	17
BF 10	60	39	22
BF 12	60	43	25
BF 15	70	48	28
BF 17	86	64	39
BF 20	88	60	34
BF 25	106	80	48
BF 30	128	89	51
BF 40	160	110	60

尺寸								
R (mm)	T (mm)	X (mm)	K (mm)	d ₁ (mm)	J (mm)	Q (mm)	L (mm)	E (mm)
18.5	26	38	25	6.6	11	6.5	20	10
26	30	46	34	6.6	11	6.5	20	10
35	30	46	35	6.6	11	6.5	20	10
38	35	54	40	6.6	11	6.5	20	10
46	43	68	50	9	14	8.5	23	11.5
50	44	70	52	9	14	8.5	26	13
70	53	85	64	11	17.5	11	30	15
78	64	102	76	14	20	13	32	16
90	80	130	100	18	26	17.5	37	18.5

技术数据	
轴承类型	额定轴向负载 (kN)
606	2.31
608	3.35
6001	4.65
6002	5.70
6203	9.75
6004	9.55
6205	14.30
6206	19.80
6208	29.70

AFK 型法兰—四孔图案

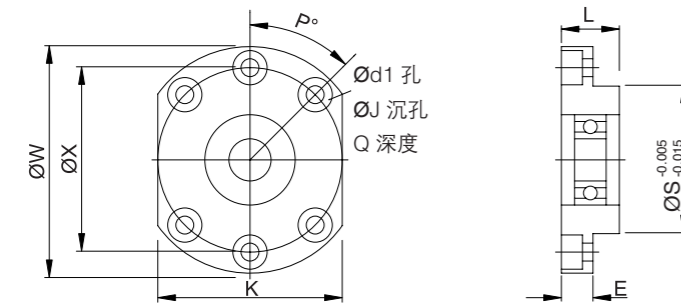


部件编号	W (mm)	H (mm)	S (mm)
AFK 8	43	35	28
AFK 10	52	42	34
AFK 12	54	44	36
AFK 15	63	50	40
AFK 20	85	70	57

尺寸							
K (mm)	L (mm)	E (mm)	N (mm)	d ₁ (mm)	J (mm)	Q (mm)	P (°)
35	11	6	4	3.4	6.5	4	90
42	12	7	4	4.5	8	5	90
44	15	8	4	4.5	8	5	90
52	17	9	4	5.5	9.5	6	90
68	20	14	4	6.6	11	10	90

技术数据	
轴承类型	额定轴向负载 (kN)
606	2.31
608	3.35
6001	4.65
6002	5.70
6204	13.00

AFK 型法兰—六孔图案

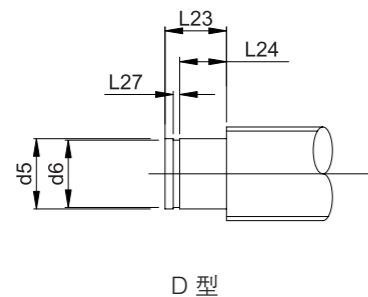


部件编号	W (mm)	H (mm)	S (mm)
AFK 25	122	100	80
AFK 30	138	116	90
AFK 40	176	150	120

尺寸							
K (mm)	L (mm)	E (mm)	N (mm)	d ₁ (mm)	J (mm)	Q (mm)	P (°)
92	30	15	6	11	17.5	11	45
106	32	15	6	11	17.5	11	45
128	36	18	6	14	20	13	45

技术数据	
轴承类型	额定轴向负载 (kN)
6205	14.30
6206	19.80
6208	29.70

标准精加工



部件编号	d ₀ (mm)	d ₅ h6 (mm)	d ₇ (mm)
D	12	8	7.6
D	16	10	11.5
D	16	12	11.5
D	20	15	14.0
D	25	17	19.0
D	25	20	19.0
D	32	25	23.9
D	40	30	28.6
D	50	40	37.5

尺寸		
L ₂₃ (mm)	L ₂₄ (mm)	L ₂₇ H13 (mm)
92	30	15
106	32	15
128	36	18

根据DIN 69051/5, 公差等级1、3、5的通常尺寸

单头滚珠丝杠

公称直径 \varnothing	导程	滚珠 \varnothing	D_1	修正的动态额定负载 C_{am} [kN]								修正的静态额定负载 C_{0am} [kN]								当预紧力 $F_{pr} = 0.1 \times C_{am}$ 最小刚度 $R_{nu, ar}$ [kN/ μ m]时, 螺母单元的刚性								螺母长度L [mm]							
				滚珠的圈数								滚珠的圈数								滚珠的圈数								滚珠的圈数							
				2	3	4	5	6	7	8	2	3	4	5	6	7	8	2	3	4	5	6	7	8	2	3	4	5	6	7	8	2	3	4	5
16	5	3.500	28	6.7	9.4	12	-	-	-	-	7.2	11	15	-	-	-	-	0.16	0.23	0.30	-	-	-	-	55	87	98	-	-	-	-				
20	5	3.500	36	8.1	12.0	15	18	21	-	-	10	16	21	26	31	-	-	0.20	0.30	0.40	0.49	0.59	-	-	55	68.5	80	109	119	-	-				
20	10	3.969	36	8.7	-	-	-	-	-	-	10	-	-	-	-	-	-	0.19	-	-	-	-	-	-	106	-	-	-	-	-	-				
25	5	3.500	40	9.3	13.0	17	20	24	-	-	14	20	27	34	40	-	-	0.23	0.38	0.49	0.61	0.73	-	-	56	69.5	81	91	-	-	-				
25	10	3.969	40	10.4	15.0	-	-	-	-	-	14	21	-	-	-	-	-	0.25	0.38	-	-	-	-	-	107	130	-	-	-	-	-				
32	5	3.500	50	10.6	15.0	19	23	27	31	-	18	27	36	45	55	64	-	0.31	0.45	0.60	0.75	0.90	1.05	-	58	71.5	83	93	103	134	-				
32	10	5.556	50	18.6	26.0	34	41	48	-	-	26	39	52	65	78	-	-	0.33	0.49	0.65	0.81	0.98	-	-	85.5	105.5	154	175	195	-	-				
32	15	5.556	50	17.6	25.0	-	-	-	-	-	24	36	-	-	-	-	-	0.31	0.47	-	-	-	-	-	137.5	172.5	-	-	-	-	-				
40	5	3.500	63	-	16.9	22	26	31	35	40	-	36	47	59	71	83	95	-	0.53	0.72	0.89	1.21	1.23	1.42	-	71	87	97	107	138	149				
40	10	6.350	63	-	42.0	54	65	76	87	98	-	70	93	116	139	163	186	-	0.70	0.93	1.16	1.40	1.61	1.82	-	110.5	142	162	204	228	251				
40	10	7.144	63	-	40.0	62	75	88	100	112	-	76	101	127	152	177	202	-	0.70	0.94	1.27	1.38	1.61	1.82	-	110.5	142	162	204	228	251				
40	15	6.350	63	-	42.0	54	-	-	-	-	-	70	93	-	-	-	-	-	0.72	0.94	-	-	-	-	-	172.5	204.5	-	-	-	-				
40	20	6.350	63	28.0	40.0	51	-	-	-	-	43	65	86	-	-	-	-	0.45	0.68	0.89	-	-	-	-	135.5	212	256	-	-	-	-				
50	5	3.500	75	-	17.7	23	27	32	37	41	-	46.1	62	77	92	108	123	-	0.61	0.80	1.00	1.21	1.40	1.59	-	73	89	99	109	140	151				
50	10	7.144	75	-	54.0	69	84	98	112	125	-	107	142	178	213	249	284	-	0.89	1.18	1.45	1.73	2.04	2.33	-	112.5	144	164	184	230	253				
50	15	7.938	75	-	61.0	78	95	-	-	-	-	116	155	193	232	-	-	-	0.92	1.22	1.51	1.83	-	-	-	161.5	186.5	245.5	276.5	-	-				
50	20	7.938	75	-	58.0	75	91	-	-	-	-	108	145	181	-	-	-	-	0.89	1.12	1.44	-	-	-	-	186.5	261.5	303.5	-	-	-				
63	5	3.500	90	-	20.0	25	31	36	41	46	-	60	80	101	121	141	161	-	0.68	0.91	1.13	1.35	1.58	2.26	-	79.5	91	101	111	146	158				
63	10	7.144	90	-	60.0	77	94	110	125	141	-	138	184	230	276	322	368	-	1.05	1.38	1.74	2.07	2.40	2.88	-	122.5	146	166	186	236	259				
63	15	7.938	90	-	70.0	90	109	128	146	163	-	154	206	257	309	360	412	-	1.13	1.52	1.88	2.23	2.58	2.94	-	167.5	202.5	257.5	288.5	323.5	358.5				
63	20	9.525	95	-	88.0	112	136	159	-	-	-	178	237	297	356	-	-	-	1.18	1.55	1.92	2.28	-	-	-	209.5	279.5	321.5	362.5	-	-				
63	25*	9.525	95	-	84.0	107	-	-	-	-	-	167	223	-	-	-	-	-	1.11	1.45	-	-	-	-	-	271.5	325.5	-	-	-	-				

■ 备有现货 *DIN重载系列

根据DIN 69051/5, 公差等级1、3、5的通常尺寸

单头纹滚珠丝杠

公称直径 d_0	导程 P_{h0}	滚珠 D_w	D_1	修正的动态额定负载 C_{am} [kN]								修正的静态额定负载 C_{0am} [kN]								当预紧力 $F_{pr} = 0.1 \times C_{am}$ 最小刚度 $R_{nu, ar}$ [kN/ μ m]时, 螺母单元的刚性								螺母长度L [mm]							
				滚珠的圈数								滚珠的圈数								滚珠的圈数								滚珠的圈数							
				2	3	4	5	6	7	8	2	3	4	5	6	7	8	2	3	4	5	6	7	8	2	3	4	5	6	7	8	2	3	4	5
80	10	7.144	105	-	67.0	86	104	122	122	156	-	188	250	312	375	437	500	-	1.24	1.66	2.06	2.45	2.45	3.23	-	128.5	152	168.5	192	242	265				
80	15	9.525	125	-	96.0	123	149	174	174	223	-	234	312	390	468	545	623	-	1.36	1.80	2.23	2.70	2.70	3.55	-	177	212	242	272	335.5	370.5				
80	20	12.700	125	-	138.0	176	214	250	250	-	-	298	397	496	595	-	-	-	1.43	1.92	2.38	2.83	2.83	-	-	219	265.5	305.5	375.5	422.5	469.5				
80	25	12.700	125	-	137.0	176	213	250	250	-	-	297	396	495	594	-	-	-	1.45	1.94	2.41	2.86	2.86	-	-	284.5	338.5	391.5	442.5	-	-				
80	30	12.700	125	-	137.0	176	213	249	249	-	-	297	395	494	593	-	-	-	1.46	1.96	2.42	2.88	2.88	-	-	318.5	383.5	446.5	508.5	-	-				
100	10	7.144	125	-	-	93	112	131	131	168	-	-	325	406	497	568	649	-	-	1.86	2.31	2.75	2.75	3.68	-	-	156	172.5	196	250	273				
100	20	14.288	150	-	-	231	280	328	328	420	-	-	600	751	901	1051	1201	-	-	2.38	2.95	3.52	3.52	4.63	-	-	308.5	350.5	391.5	438.5	485.5				
100	25	12.700	150	-	-	291	266	310	310	-	-	-	684	855	1026	1200	-	-	-	2.29	3.46	4.12	4.12	-	-	-	354.5	407.5	458.5	517.5	-				
100	30	12.700	150	-	-	188	228	267	267	-	-	-	501	626	752	-	-	-	2.29	2.83	3.37	3.37	-	-	-	395.5	458.5	520.5	-	-					
100	40	19.050	150	-	-	314	380	445	445	-	-	-	484	605	726	-	-	-	2.34	2.95	3.60	3.60	-	-	-	494.5	578.5	661.5	-	-					
125	10	7.144	150	-	-	103	124	145	145	186	-	-	416	520	624	728	832	-	-	2.03	2.55	3.05	3.05	4.02	-	-	188	209	230	253	276				
125	20	12.700	170	-	-	220	266	311	311	398	-	-	685	856	1027	1198	1369	-	-	2.72	3.36	4.00	4.00	5.27	-	-	308.5	350.5	391.5	438.5	485.5				
125	25	19.050	185	-	-	365	442	517	517	662	-	-	645	807	968	1130	1291	-	-	2.86	3.54	4.22	4.22	5.55	-	-	368.5	420.5	472.5	530.5	588.5				
125	30	19.050	185	-	-	364	442	516	516	-	-	-	645	806	967	-	-	-	2.91	3.50	4.28	4.28	-	-	-	415.5	478.5	540.5	-	-					
125	40	19.050	185	-	-	363	440	515	515	-	-	-	644	804	965	-	-	-	2.96	3.65	4.35	4.35	-	-	-	506.5	590.5	673.5	-	-					
160	20	14.288	210	-	-	295	357	414	414	535	-	-	1032	1290	1548	1806	2064	-	-	3.29	4.08	4.86	4.86	6.40	-	-	318.5	360.5	401.5	448.5	495.5				
160	25*	19.050	260	-	-	425	514	602	602	-	-	-	884	1106	1327	1548	-	-	-	3.52	4.36	5.19	5.19	-	-	-	378.5	430.5	482.5	540.5	-				
160	32*	19.050	260	-	-	424	514	601	601	-	-	-	884	1105	1325	-	-	-	3.62	4.48	5.33	5.33	-	-	-	444.5	511.5	577.5	-	-					
160	40*	19.050	260	-	-	411	498	583	583	-	-	-	845	1055	1266	-	-	-	3.56	4.41	5.25	5.25	-	-	-	516.5	600.5	683.5	-	-					
200	20	14.288	300	-	-	328	397	465	465	595	-	-	1331	1664	1997	2330	2663	-	-	4.00	4.60	5.48	5.48	7.22	-	-	323.5	365.5	406.5	453.5	500.5				
200	32	25.400	300	-	-	701	850	994	994	-	-	-	1500	1875	2250	-	-	-	4.47	5.54	6.59	6.59	-	-	-	469.5	536.5	602.5	-	-					

■ 备有现货 *DIN重载系列

根据DIN 69051/5, 公差等级1、3、5的通常尺寸

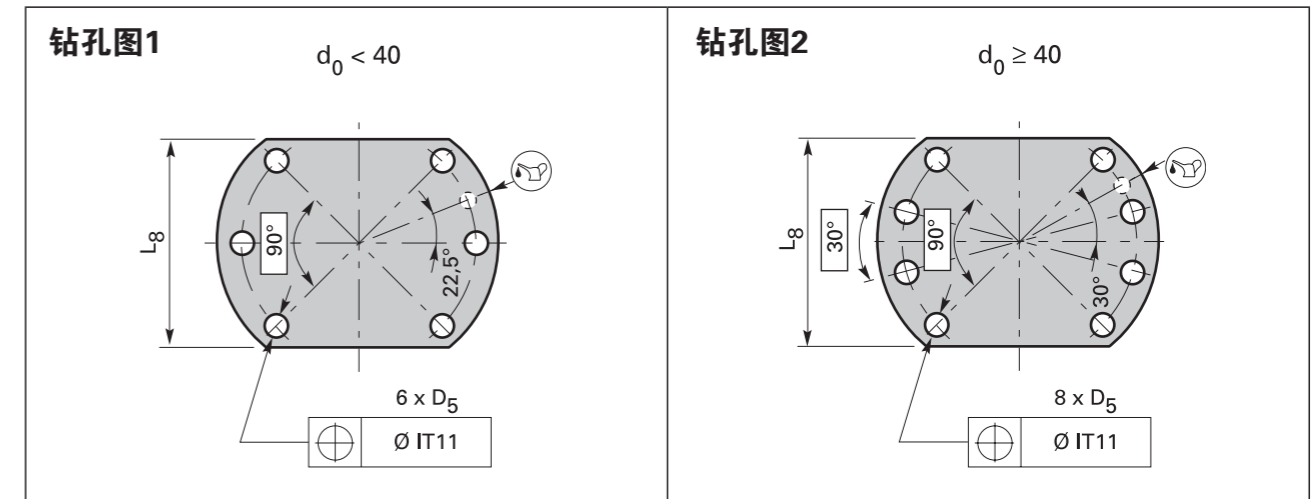
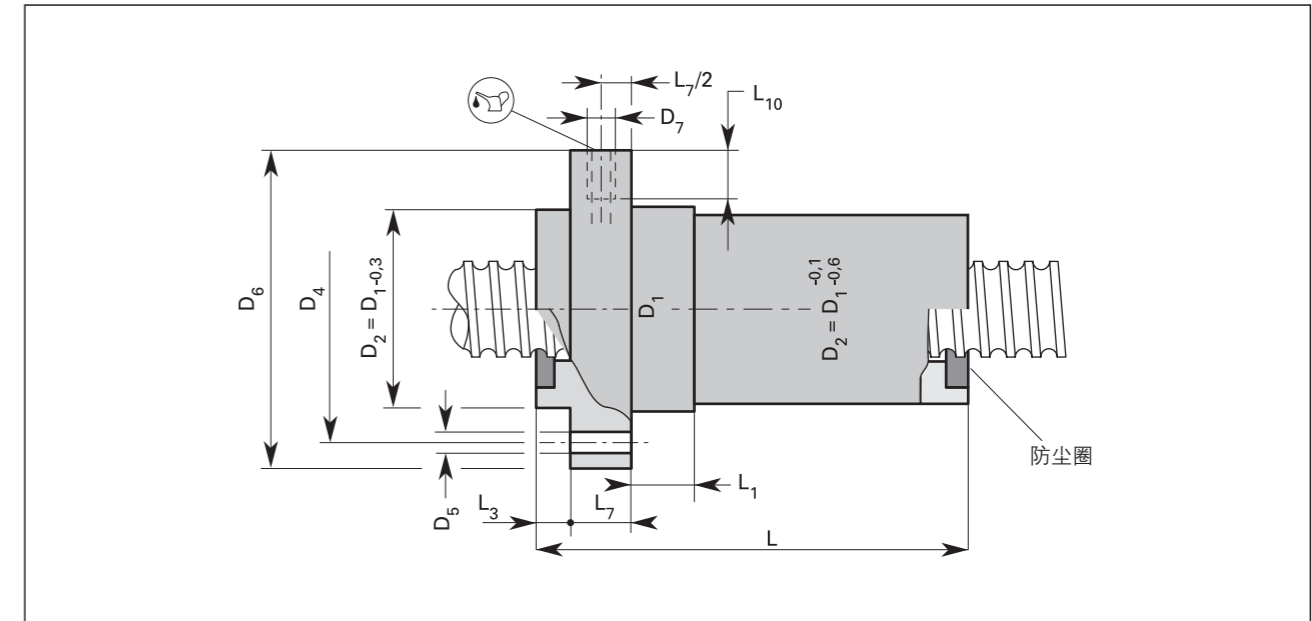
双头滚珠丝杠

公称直径 d_0	导程 P_{h0}	滚珠 D_w	修正的动态额定负载 C_{am} [kN]				修正的静态额定负载 C_{0am} [kN]				当预紧力 $F_{pr} = 0.1 \times C_{am}$ 最小刚度 $R_{nu, ar}$ [kN/ μ m]时, 螺母单元的刚性				直径 D1 [mm]				螺母长度 L [mm]			
			滚珠的圈数				滚珠的圈数				滚珠的圈数				滚珠的圈数				滚珠的圈数			
			1.8	2.8	3.6	5.6	1.8	2.8	3.6	5.6	1.8	2.8	3.6	5.6	1.8	2.8	3.6	5.6	1.8	2.8	3.6	5.6
20	20	3.500	8	-	14	-	12	-	21	-	0.23	-	0.38	-	36	-	38*	-	59	-	113	-
25	10	3.500	10	14	-	-	15	23	-	-	0.29	0.44	-	-	40	40	-	-	41	51	-	-
25	20	3.500	9	14	15	22	14	22	26	40	0.28	0.43	0.47	0.72	40	40	43*	43*	59	79	118	158
25	25	3.500	9	-	15	-	15	-	27	-	0.28	-	0.48	-	40	-	43*	-	71	-	140	-
32	20	5.556	20	29	32	47	30	46	53	83	0.37	0.58	0.64	1.00	56	56	56	56	63	83	128	168
32	25	5.556	20	-	32	-	29	-	53	-	0.36	-	0.63	-	56	-	56	-	73	-	145	-
32	32	3.969	13	-	20	-	29	-	39	-	0.35	-	0.59	-	56	-	56	-	84	-	170	-
32	32	5.556	19	-	31	-	29	-	52	-	0.35	-	0.61	-	56	-	56	-	86	-	176	-
40	20	5.556	22	32	36	52	37	58	67	104	0.46	0.69	0.76	1.18	63	63	63	63	63	83	122	162
40	20*	6.350	31	46	51	75	53	82	95	147	0.54	0.84	0.92	1.46	70	70	70	70	68	88	125	165
40	25	5.556	26	38	43	63	43	72	84	130	0.52	0.82	0.90	1.41	63	63	63	63	67	92	138	188
40	25*	7.144	36	53	60	87	59	93	106	164	0.56	0.86	0.95	1.45	70	70	70	70	75	100	146	196
40	30	5.556	22	31	35	51	37	57	66	102	0.44	0.68	0.74	1.16	63	63	63	63	81	111	160	220
40	32	5.556	22	32	36	53	38	59	68	107	0.46	0.70	0.79	1.20	63	63	63	63	90	122	200	250
40	40	5.556	22	-	35	-	37	-	67	-	0.45	-	0.77	-	63	-	63	-	103	-	212	-
40	40*	7.144	37	-	60	-	61	-	109	-	0.56	-	0.97	-	70	-	70	-	104	-	214	-
50	20	6.350	33	48	-	-	67	105	-	-	0.64	1.00	-	-	75	75	-	-	65	85	-	-
50	20*	6.350	33	48	54	79	67	105	121	189	0.64	1.00	1.11	1.69	82	82	82	82	65	85	125	165
50	25	6.350	33	48	-	-	67	104	-	-	0.64	1.00	-	-	75	75	-	-	75	100	-	-
50	25*	7.938	44	62	72	109	82	128	148	230	0.67	1.02	1.12	1.72	82	82	82	82	75	100	150	200
50	30	6.350	33	48	-	-	67	104	-	-	0.64	1.10	-	-	75	75	-	-	85	115	-	-
50	30*	7.938	44	64	71	104	82	127	147	229	0.67	1.01	1.12	1.71	82	82	82	82	87	117	178	238
50	35	5.556	27	40	45	65	60	93	107	167	0.64	0.97	1.09	1.67	75	75	75	75	98	132	202	272
50	35*	7.938	45	65	73	107	86	133	154	239	0.69	1.05	1.17	1.82	82	82	82	82	103	138	212	282
50	40	6.350	33	48	-	-	69	107	-	-	0.65	1.01	-	-	75	75	-	-	104	144	-	-
50	40*	7.144	38	-	63	-	76	-	137	-	0.65	-	1.13	-	82	-	82	-	105	-	220	-
50	50*	7.144	38	-	-	-	75	-	-	-	0.64	-	-	-	82	-	-	-	130	-	-	-
63	20	7.144	43	63	-	-	97	150	-	-	0.80	1.22	-	-	95	95	-	-	66	86	-	-
63	30	7.144	43	63	70	102	96	150	173	269	0.81	1.23	1.36	2.12	95	95	95	95	90	120	180	240
63	30*	9.525	63	91	102	149	125	194	225	350	0.83	1.28	1.42	2.17	105	105	105	105	95	125	190	250
63	40	7.938	50	73	-	-	109	169	-	-	0.83	1.27	-	-	95	95	-	-	103	143	-	-
63	40*	9.525	64	93	104	152	130	202	234	364	0.86	1.34	1.49	2.25	105	105	105	105	108	148	216	296
63	63*	9.525	62	-	101	-	127	-	228	-	0.82	-	1.42	-	105	-	105	-	156	-	315	-
80	30	9.525	69	100	112	164	165	256	297	462	1.03	1.57	1.73	2.65	125	125	125	125	95	125	190	250
80	40*	12.700	98	144	161	235	210	327	378	588	1.05	1.60	1.77	2.75	135	135	135	135	120	160	260	345
80	50*	12.700	101	148	165	241	220	342	396	615	1.10	1.66	1.90	2.90	135	135	135	135	134	184	300	400
80	64	9.525	68	-	-	-	168	-	-	-	1.05	-	-	-	125	-	-	-	158	-	-	-

■ 备有现货 *DIN重载系列

带 DIN 法兰的螺母尺寸

标称尺寸	钻孔图		安装丝杠	润滑连接的螺纹	最大的丝杠操作力	螺纹拧紧扭矩							F _{b max}	T _a				
	D ₁	D ₄					D ₅	D ₆	L ₁	L ₃		L ₇			L ₈	L ₁₀	Dyn	Stat.
	g6							h13	Min.	Min.	Max.	h13			h13			
∅ 16 x ≤ 5	∅ 28	∅ 38	1	∅ 5.5	M5	∅ 48	10	5.5	10	10	40	8	M6	12	40	6		
∅ 16 x > 5	∅ 32	∅ 42	1	∅ 5.5	M5	∅ 52	10	5.5	15	10	40	8	M6	12	40	6		
∅ 20 x ≤ 1	∅ 36	∅ 47	1	∅ 6.6	M6	∅ 58	10	5.5	16	10	44	8	M6	16	63	10		
∅ 25 x ≤ 5	∅ 40	∅ 51	1	∅ 6.6	M6	∅ 62	10	6.0	10	10	48	8	M6	16	63	10		
∅ 32 x ≤ 10	∅ 50	∅ 65	1	∅ 9.0	M8	∅ 80	10	6.0	10	12	62	8	M6	32	100	25		
∅ 32 x > 10	∅ 56	∅ 71	1	∅ 9.0	M8	∅ 86	20	6.0	20	14	65	8	M6	32	100	25		
∅ 40 x ≤ 10	∅ 63	∅ 78	2	∅ 9.0	M8	∅ 93	10	7.0	17	14	70	10	M8 x 1	40	150	25		
∅ 40 x ≥ 10	∅ 63	∅ 78	2	∅ 9.0	M8	∅ 93	20	7.0	20	14	70	10	M8 x 1	40	150	25		
∅ 40 x ≥ 10*	∅ 70	∅ 85	2	∅ 9.0	M8	∅ 100	25	7.0	25	14	75	10	M8 x 1	40	150	25		
∅ 50 x ≤ 10	∅ 75	∅ 93	2	∅ 11.0	M10	∅ 110	10	7.0	17	16	85	10	M8 x 1	80	225	49		
∅ 50 x > 10	∅ 75	∅ 93	2	∅ 11.0	M10	∅ 110	20	7.0	20	16	85	10	M8 x 1	80	225	49		
∅ 50 x > 10*	∅ 82	∅ 100	2	∅ 11.0	M10	∅ 118	25	7.0	25	16	92	10	M8 x 1	80	225	49		
∅ 63 x ≤ 10	∅ 90	∅ 108	2	∅ 11.0	M10	∅ 125	10	7.0	17	18	95	10	M8 x 1	80	225	49		
∅ 63 x > 10	∅ 95	∅ 115	2	∅ 13.5	M12	∅ 135	25	7.0	30	20	100	10	M8 x 1	125	320	86		
∅ 63 x > 10*	∅ 105	∅ 125	2	∅ 13.5	M12	∅ 145	25	9.0	30	20	110	10	M8 x 1	125	320	86		
∅ 80 x ≤ 10	∅ 105	∅ 125	2	∅ 13.5	M12	∅ 145	12	9.0	17	20	110	10	M8 x 1	125	320	86		
∅ 80 x > 10	∅ 125	∅ 145	2	∅ 13.5	M12	∅ 165	25	9.0	30	25	130	10	M8 x 1	125	320	86		
∅ 80 x > 10*	∅ 135	∅ 155	2	∅ 13.5	M12	∅ 175	25	9.0	40	25	140	10	M8 x 1	125	320	86		
∅ 100 x ≤ 10	∅ 125	∅ 145	2	∅ 13.5	M12	∅ 165	10	10.0	17	22	130	10	M8 x 1	125	320	86		
∅ 100 x > 10	∅ 150	∅ 176	2	∅ 17.5	M16	∅ 202	25	10.0	30	30	155	10	M8 x 1	250	630	210		
∅ 100 x > 10*	∅ 160	∅ 186	2	∅ 17.5	M16	∅ 212	40	10.0	40	30	165	10	M8 x 1	250	630	210		
∅ 125 x ≤ 10	∅ 150	∅ 176	2	∅ 17.5	M16	∅ 202	10	10.0	17	25	155	10	M8 x 1	250	630	210		
∅ 125 x > 10	∅ 170	∅ 196	2	∅ 17.5	M16	∅ 222	25	10.0	30	30	175	10	M8 x 1	250	630	210		
∅ 125 x > 10*	∅ 200	∅ 233	2	∅ 22.0	M20	∅ 265	40	10.0	45	30	205	10	M8 x 1	400	1000	410		
∅ 160 x > 10	∅ 210	∅ 243	2	∅ 22.0	M20	∅ 275	25	10.0	30	40	215	10	M8 x 1	400	1000	410		
∅ 160 x > 10	∅ 260	∅ 300	2	∅ 22.0	M20	∅ 340	40	10.0	50	40	265	10	M8 x 1	400	1000	410		
∅ 200 x ≤ 20	∅ 250	∅ 290	2	∅ 26.0	M24	∅ 330	25	10.0	30	45	255	10	M8 x 1	500	1250	710		
∅ 200 x > 20	∅ 300	∅ 340	2	∅ 26.0	M24	∅ 380	40	10.0	60	45	305	10	M8 x 1	500	1250	710		



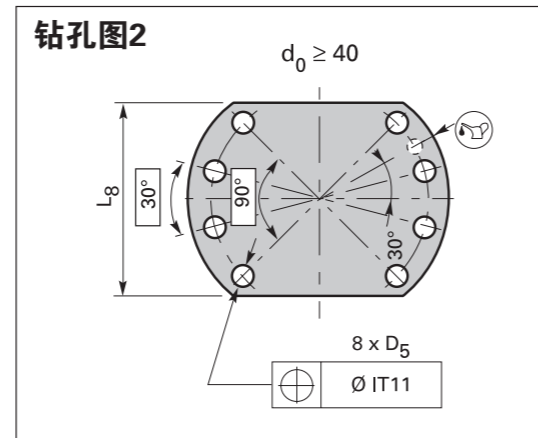
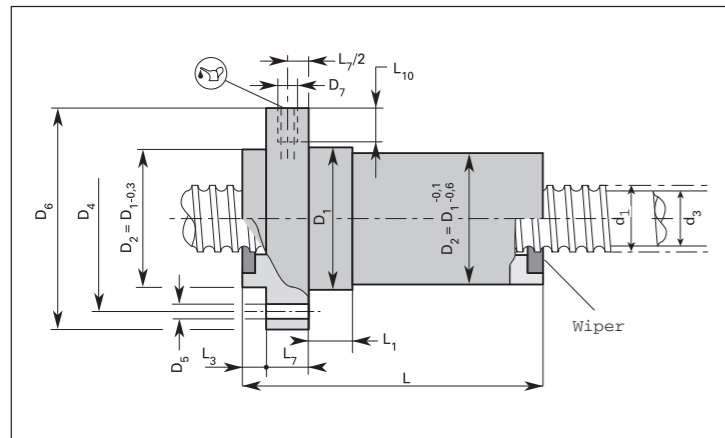
L: 取决于第10至15页的滚珠圈数

$d_3 = d_0 - D_w$ $D_w = \text{滚珠 } \varnothing$

重载系列

带间隙的单个螺母。请联系我们，了解更多间隙详情。

直径 x 导程 d ₀ x P _{h0} (mm)	动态额定负载 C _{am} [kN]	静态额定负载 C _{0am} [kN]	D ₁ (mm) g6	D ₄ (mm)	D ₅ (mm)	D ₆ (mm) h13	D ₇ (mm)	L (mm)	L ₁ (mm)	L ₃ (mm)	L ₇ (mm) h13	L ₈ (mm) h13	L ₁₀ (mm)
40 x 20	162.8	322.9	75*	93	11.0	110	M8x1	130	25	7	16	85	10
50 x 20	220.4	499.4	90*	108	11.0	125	M8x1	130	25	7	20	95	10
63 x 20	478.6	1108.7	105	125	13.5	145	M8x1	249	25	9	25	110	10
63 x 25	318.4	691.2	105	125	13.5	145	M8x1	210	30	9	25	110	10
80 x 20	623.7	1654.0	135	155	13.5	175	M8x1	247	30	9	30	140	10
80 x 25	622.4	1651.4	135	155	13.5	175	M8x1	293	40	9	30	140	10
100 x 20	709.3	2276.5	160	186	17.5	212	M8x1	248	40	10	30	165	10
100 x 25	683.2	2154.4	160	186	17.5	212	M8x1	294	40	10	30	165	10
125 x 20	790.9	2907.5	200	233	22.0	265	M8x1	258	40	10	40	205	10
125 x 25	863.5	2447.2	200	233	22.0	265	M8x1	304	40	10	40	205	10
160 x 25	1053.8	3510.2	260	300	22.0	340	M8x1	314	40	10	45	265	10



计算

速度

限位速度	n _l [rpm]	公差等级	TC	≤ 5	> 5
		n ^l [rpm]		$\frac{100,000}{d_0 \text{ [mm]}}$	$\frac{140,000}{d_0 \text{ [mm]}}$

临界速度 n_{cr} [rpm]

$n_{crp} = 0.8 \cdot n_{cr} \cdot \frac{f_{cr}}{d} > n_{max}$
 $n_{cr} = 1.2 \cdot 10^8 \cdot \frac{1}{(d_0 + d_3) \cdot f_{cr}^2}$
 $d \approx \frac{d_0 + d_3}{2}$
 $d_3 \approx d_0 - D_w$
 index p → permissible

[rpm]
 [rpm]
 [mm]
 [mm]

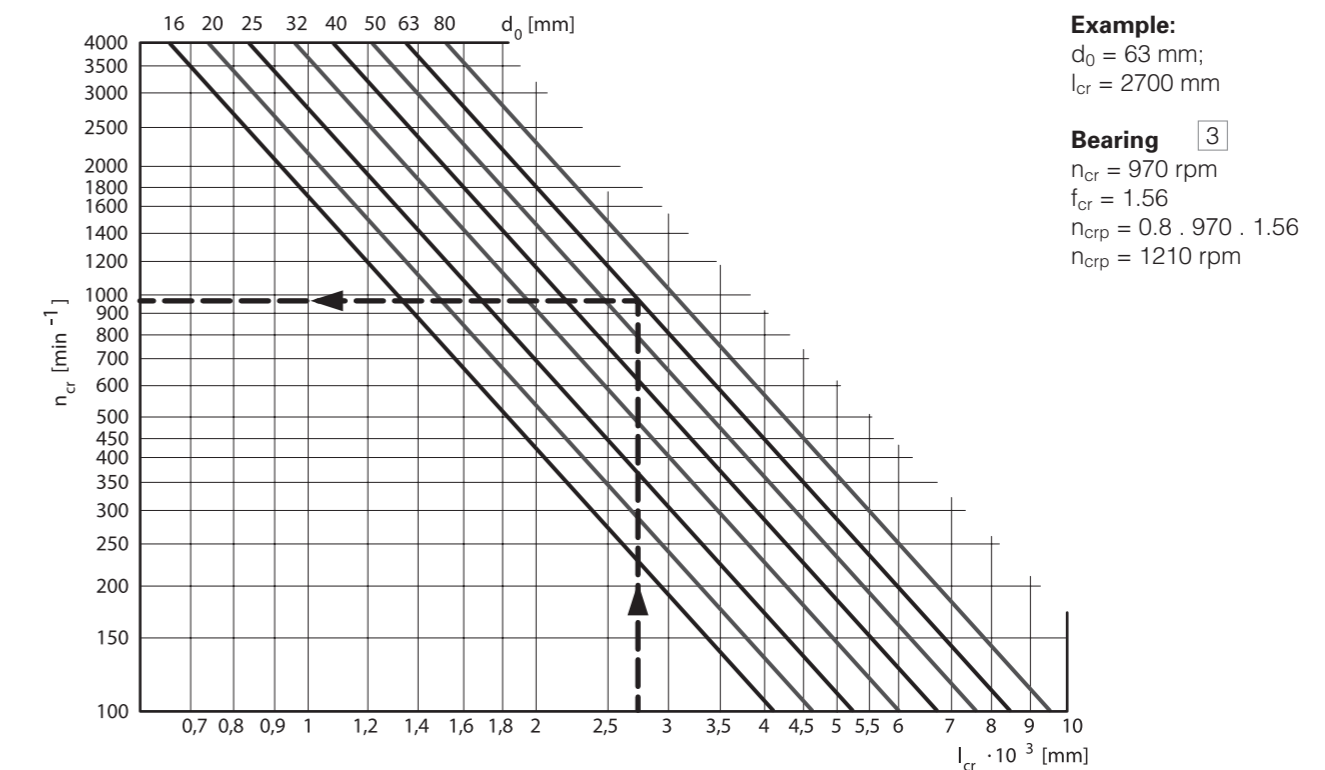
$D_w = \text{ball } \varnothing$

1A $f_{cr} = 0,356$

2 $f_{cr} = 1$

3 $f_{cr} = 1,56$

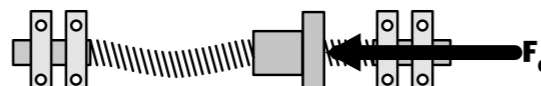
4 $f_{cr} = 2,27$



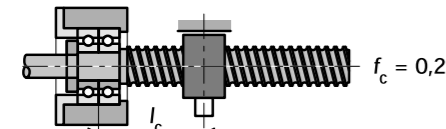
计算

弯曲负载

弯曲负载 F_c [N]

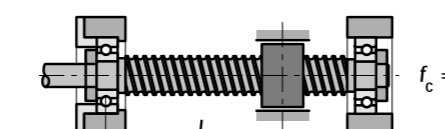


1A



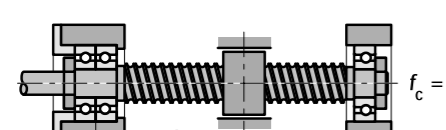
$f_c = 0,25$

2



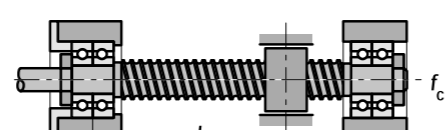
$f_c = 1$

1B



$f_c = 2$

3



$f_c = 4$

$F_{cp} = 0.8 \cdot F_c \cdot f_c \geq F_{max}$ [N]

$F_c = \frac{1.017 \cdot 10^5 \cdot d^4}{l_c^2}$ [N]

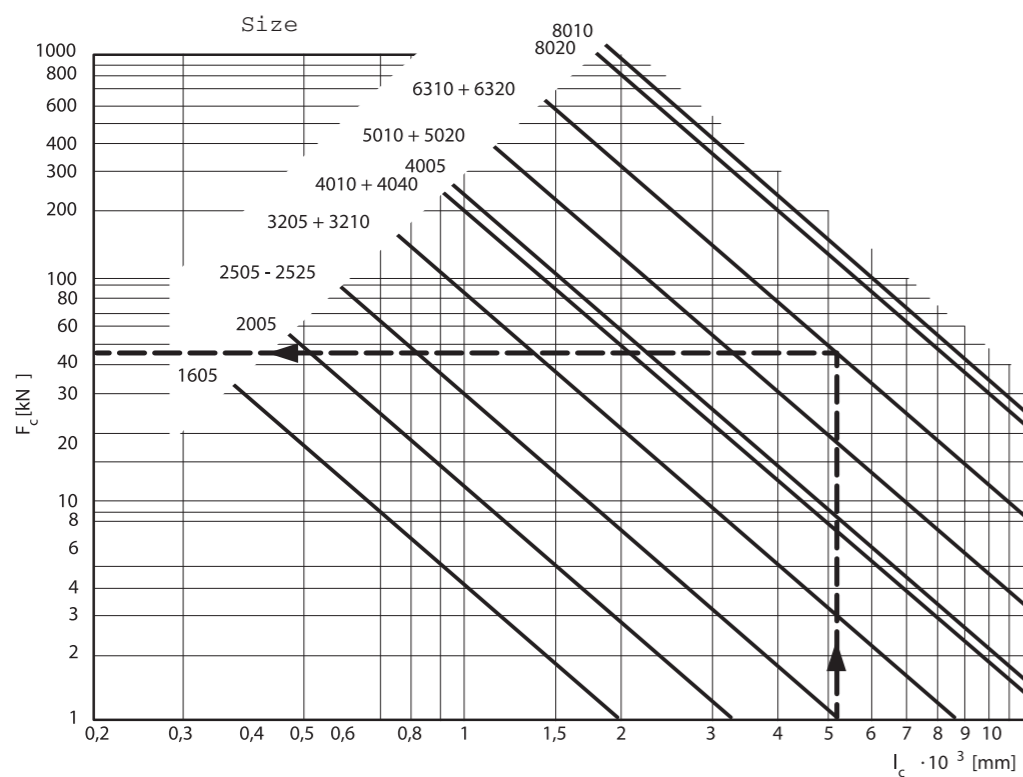
$d \approx \frac{d_0 + d_3}{2}$ [mm]

l_c [mm]

$D_w = \text{ball } \varnothing$

$d_3 \approx d_0 - D_w$

Index p → permissible



Example
 $d_0 = 63 \text{ mm}$
 $l_c = 5200 \text{ mm}$

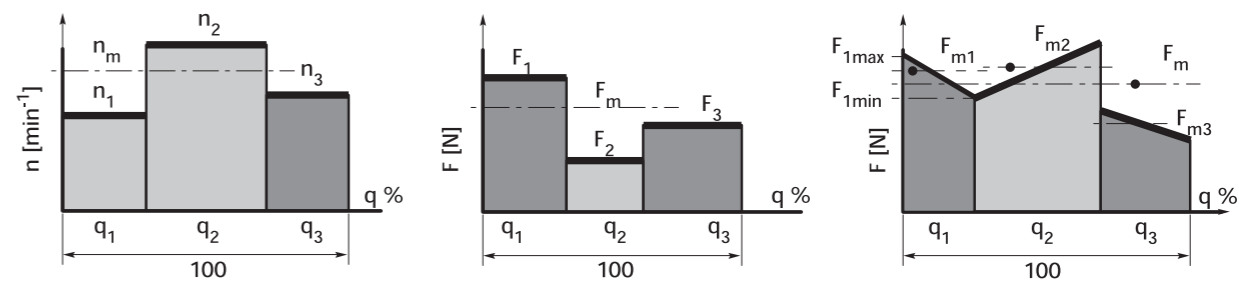
Bearing 3
 $F_c = 45 \text{ kN}$
 $f_c = 2$
 $F_{cp} = 0.8 \cdot 45 \cdot 2$
 $F_{cp} = 72 \text{ kN}$

计算

使用寿命

安装

使用寿命



$n_m = \sum_{i=1}^n n_i \cdot \frac{q_i}{100}$ [rpm]

$F_m = \left(\sum_{i=1}^n F_i^3 \cdot \frac{n_i}{n_m} \cdot \frac{q_i}{100} \right)^{1/3}$ [N]

$F_m = \left(\sum_{i=1}^n F_{m_i}^3 \cdot \frac{n_i}{n_m} \cdot \frac{q_i}{100} \right)^{1/3}$ [N]

修正的使用寿命 (按转数计)

$L_{10} = \left[\frac{C_{am}}{F_m} \right]^3 \cdot 10^6$

修正的使用寿命 (按小时计)

$L_{h10} = \frac{L_{10}}{n_m \cdot 60}$

基于DIN 69 051/4的额定负载/使用寿命计算

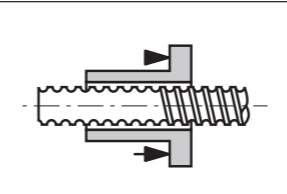
$n_m = \text{等速}$

$F_m = \text{等负载}$

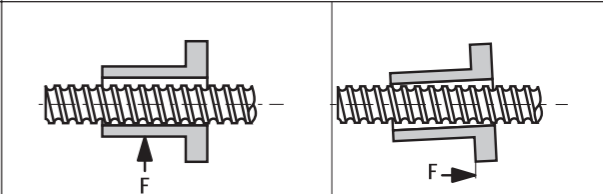
$C_{am} = \text{修正的动态额定负载[N]}$

负载传递

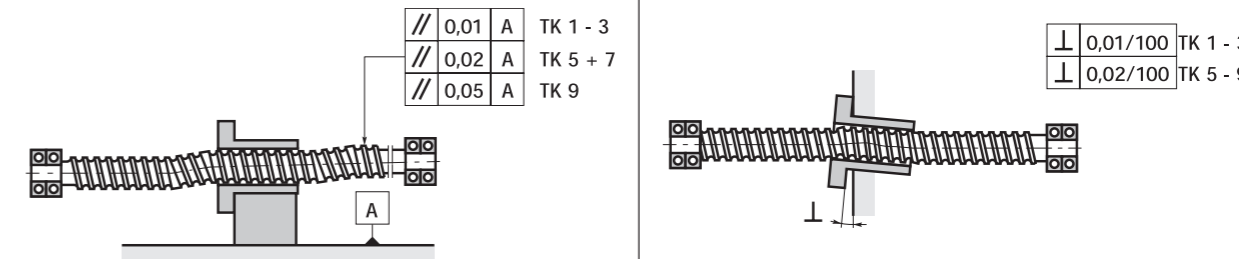
最优



请联系我们，了解更多径向力详情



安装公差

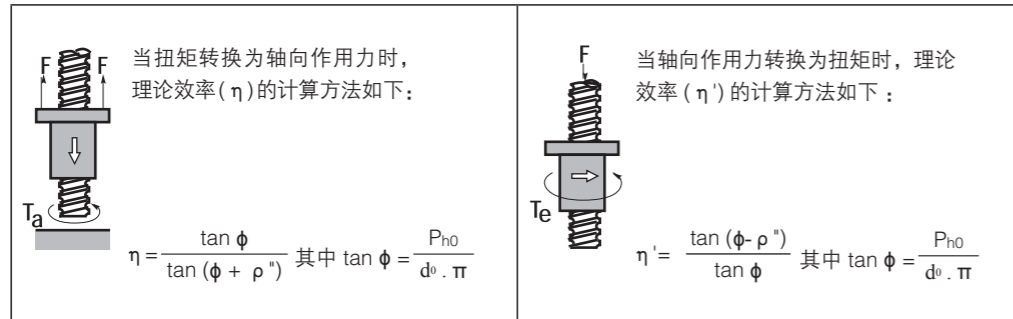


计算—效率、扭矩

效率

效率受到许多工作因素及几何数据的影响。

这意味着，实际数值可能在计算数值 ±5% 的范围内波动。



将理论效率值降低 5% 左右，允许诸如速度、温度和润滑等操作影响作用存在公差。如果负载 F 与动态额定负载的比率 C_{am} 小于 0.5，根据负载因数 f_i 进一步降低（参见下表）。

得出的效率值仅适用于滚珠丝杠。该数字假设滚珠丝杠已被润滑，但不含刮水器或主轴轴承。

如果您对提高效率的特定措施有兴趣，请联系我们：

摩擦角度	ρ'' (rad)
$\rho'' = 0.23^\circ$	总体等级 P 和 T1-T3
$\rho'' = 0.34^\circ$	总体等级 T5
P_{h0}	See tables of dimensions
d_0	

$\frac{F}{C_{am}}$	f_i
0.4	0.99
0.3	0.98
0.2	0.97
0.1	0.96

示例

$F = 10,000 \text{ N}$

$C_{am} = 53,900 \text{ N}$

$\tan \phi = \frac{10}{40 \cdot \pi} = 0.08$

$\phi = 4.55^\circ$

试运行后的实际效率

$\eta = 0.08$

$\eta = 0.957$

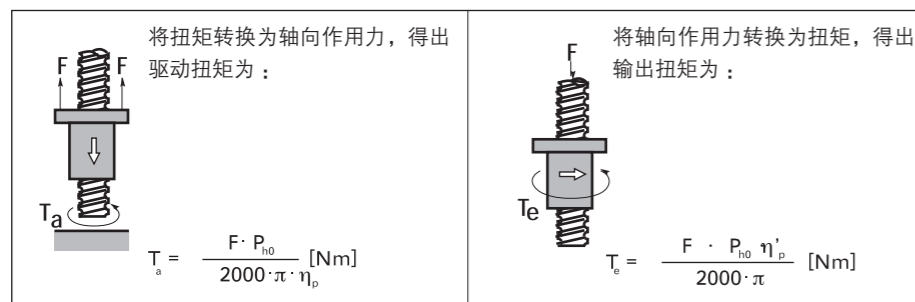
$\eta_p = \eta \cdot 0.95 \cdot f_i$

$\eta_p = 0.957 \cdot 0.95 \cdot 0.97$

$\eta_p = 0.88 \pm 5\%$

- F = 轴向负载
- C_{am} = 动态额定负载
- f_i = 负载因数
- ϕ (phi) = 导程角
- η = 理论效率 (eta)
- η_p = 实际效率
- T_a = 驱动扭矩[Nm]
- T_e = 输出扭矩[Nm]

扭矩 T_a ; T_e



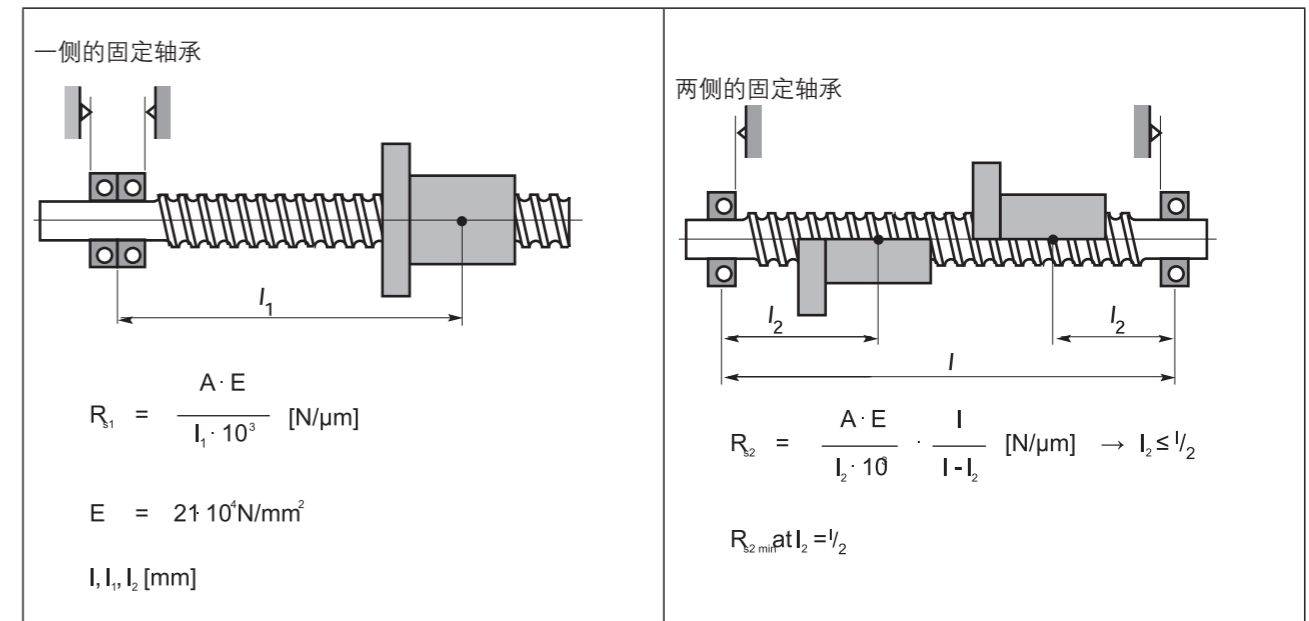
刚度—其它

刚度 R

滚珠丝杠的总刚度 R_{tot} 基于丝杠刚度 R_s 和螺母刚度 $R_{nu, ar}$ 。折叠式插页第 11 页的刚度规格 $R_{nu, ar}$ 表示最小的规格，基于拉伸下的螺母 / 主轴区，同时考虑了精度因数。总刚度（不含轴承）的计算方法如下：

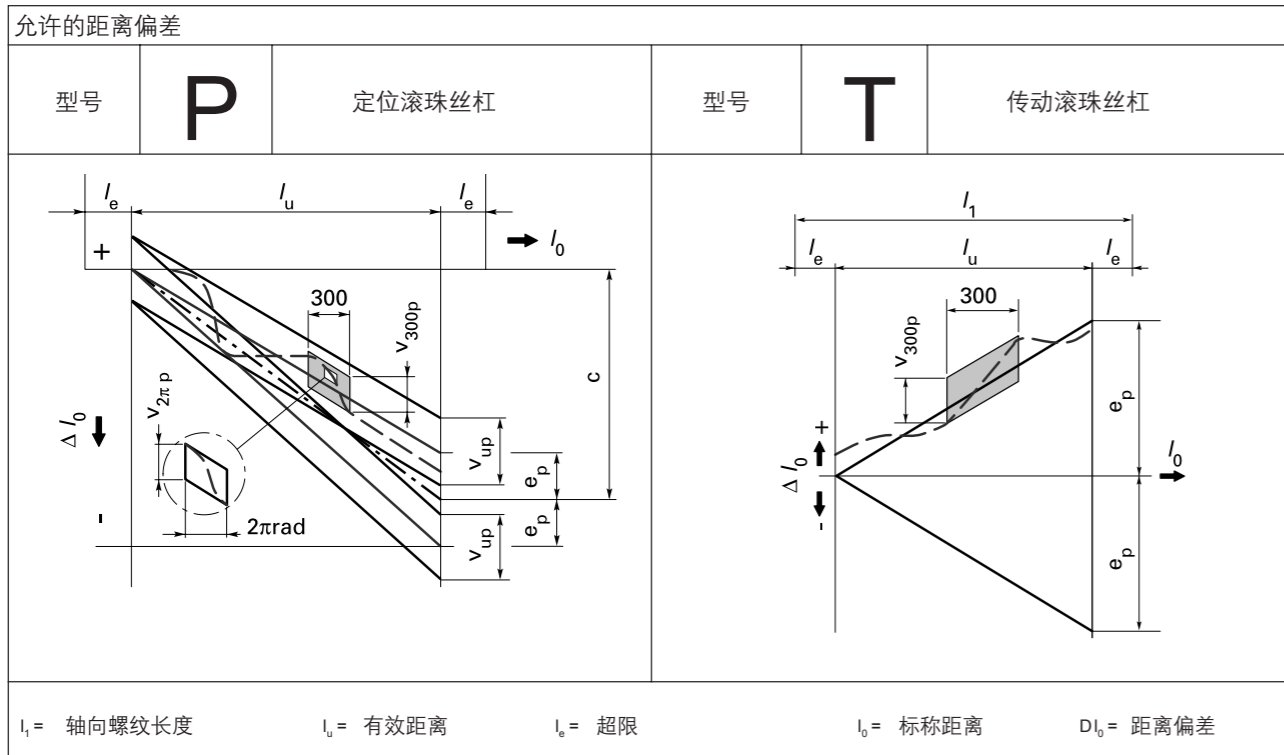
$$\frac{1}{R_{tot}} = \frac{1}{R_s} + \frac{1}{R_{nu, ar}} \text{ [N/}\mu\text{m]}$$

主轴刚度取决于轴承类型



d_0	16	20	25	32	40	50	63	80			
P_{h0}	5	5	5-25	5	10	5	10-40	10,20	10,20	10	20
A [mm ²]	162	263	263	723	685	1155	1075	1705	2823	4650	4412

■ A = 丝杠横截面



		P1-3	P5	T
V_{300p}	300 mm 距离内允许的距离波动	表1	表1	Tab 1
$V_{2\pi p}$	2π 距离内允许的距离波动	表1	表1	-
c	距离补偿	-0.01/1000	0	0
e_p	有效距离 l_u 的极限偏差	表3	表3	$2 \frac{l_u}{300} V_{300p}$
v_{up}	有效距离 l_u 内允许的距离波动	表3	表3	-

表1

TC	1	3	5	7
V_{300p} [μm]	6	12	23	52
$V_{2\pi p}$ [μm]	4	6	8	12

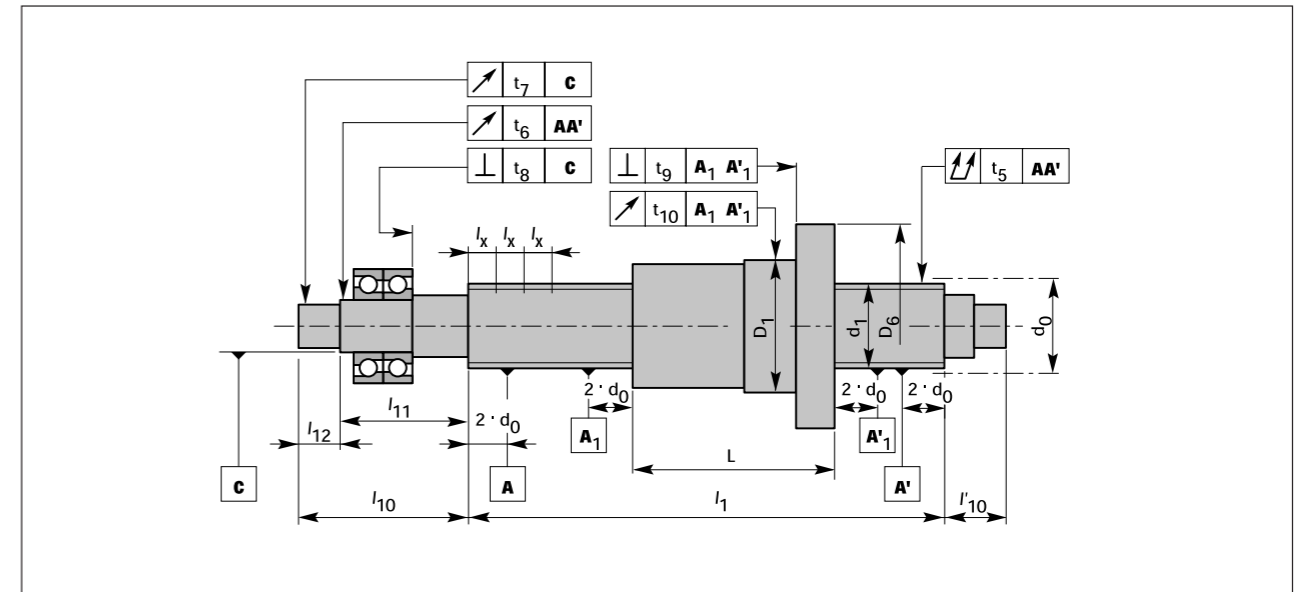
表2

标称导程	P_{n0} [mm]	≤ 5	≤ 10	≤ 20	> 20
超限	l_0 [mm]	20	40	60	80

表3

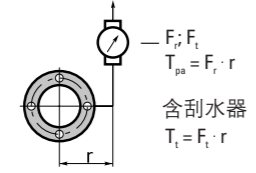
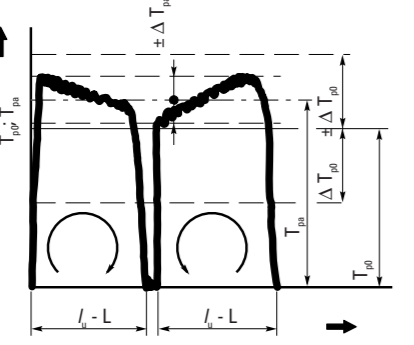
TC 公差等级	1	e_p	[μm]	$l_u >$	315	400	500	630	800	1000	1250	1600	2000	2500	3150	4000	5000								
				$l_u \leq$	315	400	500	630	800	1000	1250	1600	2000	2500	3150	4000	5000	6300							
				公差等级	3	e_p	[μm]	$l_u >$	6	7	8	9	10	11	13	15	18	22	26	32	-				
								$l_u \leq$	6	6	7	7	8	9	10	11	13	15	17	21	-				
								公差等级	5	e_p	[μm]	$l_u >$	12	13	15	16	18	21	24	29	35	41	50	62	76
												$l_u \leq$	12	12	13	14	16	17	19	22	25	29	34	41	49
公差等级	7	v_{up}	[μm]	$l_u >$	23	25	27	30	35	40	46	54	65	77	93	115	140	170							
				$l_u \leq$	23	25	26	29	31	35	39	44	51	59	69	82	99	119							

可接受的测试条件



验收	说明					公差等级							
						1	3	5	7				
t_5 用于确定平直度的径向跳动 	t_6 根据 d_0 和 l_{11} 选择径向跳动 t_6 。适用较大值。	d_0 [mm]		l_x [mm]		允许的偏差 t_i [μm]							
		>	\leq	>	\leq								
		6	12	-	80	20	25	32	40				
		12	25	-	160								
		25	50	-	315								
		50	100	-	630								
100	200	-	1250										
$t_{5 \max}$ for $l_1/d_0 \leq 40$				40	50	63	80						
$t_{5 \max}$ for $40 < l_1/d_0 \leq 60$				63	80	100	125						
$t_{5 \max}$ for $60 < l_1/d_0 \leq 80$				100	125	160	200						
$t_{5 \max}$ for $80 < l_1/d_0 \leq 100$				160	200	250	315						
t_6 根据 d_0 和 l_{11} 选择径向跳动 t_6 。适用较大值。		d_0		l_{11}									
		>	\leq	>	\leq								
		-	32	-	80	10	12	20	32				
		-	63	80	160	12	16	20	40				
		63	125	160	250	16	20	25	50				
		125	-	250	400	20	25	32	63				
		-	-	400	630	25	32	40	80				
-	-	630	-	32	40	50	100						

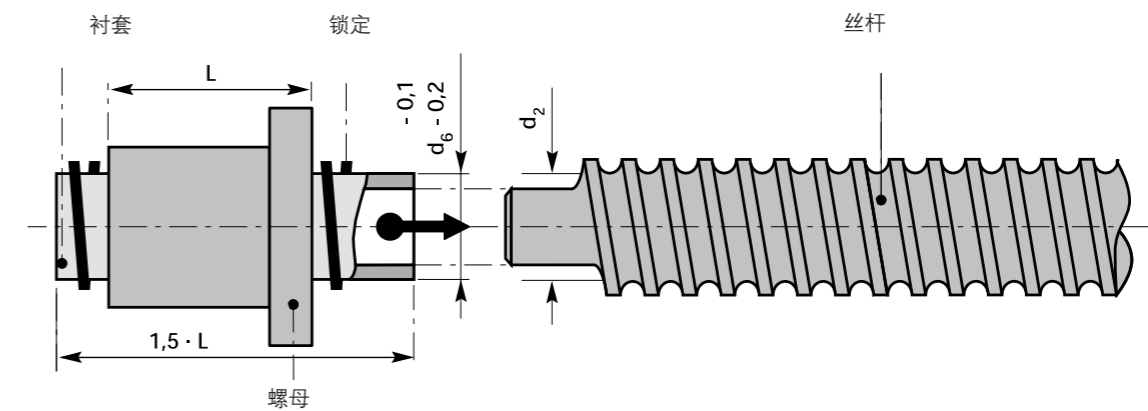
可接受的测试条件

验收	说明	TC				1	3	5	7
		d ₀ [mm]		l ₁₂ [mm]		允许的偏差 t _p [μm]			
		>	≤	>	≤				
t _r	根据d ₀ 和l ₁₂ 选择径向跳动t ₇ 。适用较大值。	-	32	-	80	5	6	8	10
		32	63	80	160	6	8	10	12
		63	125	160	250	8	10	12	16
		125	-	250	400	10	12	16	20
		-	-	400	-	-	16	20	25
t _a	轴向跳动	-	63	-	-	3	4	5	6
		63	125	-	-	4	5	6	8
		125	-	-	-	-	6	8	10
t _r , t ₁₀	含公差的预紧螺母单元或螺母单元的轴向和径向跳动	D _p ; D							
		>	≤						
		-	32	10	12	20	20		
		32	63	12	16	20	25		
		63	125	16	20	25	32		
		125	250	20	25	32	40		
t ₁₂	基于螺母单元预紧力 (F _p) 的空转扭矩 (T _{p0}) n _{const} = 100 rpm ISO VG 100润滑油 验收设备的极限频率= 1 Hz  含刮水器 T _i = F _i · r  L 螺母长度 a 实际 p 允许的 o 标称 t 总体	标称空转扭矩		允许的偏差 ΔT _{p0} (%)					
		T _{p0} [Nm]		For $\frac{l_u}{d_0} \leq 40$ and $l_u \leq 4000$ mm					
		>	0.3	30	35	40	50		
		-	0.3	25	30	35	40		
		0.3	0.6	20	25	30	35		
		0.6	1.0	15	20	25	30		
		1.0	2.5	10	15	20	25		
		2.5	6.3	-	10	15	25		
		6.3	-	-	10	15	25		
				For $\frac{l_u}{d_0} \leq 60$ and $l_u \leq 4000$ mm					
		-	0.3	35	40	50	60		
		0.3	0.6	30	35	40	50		
		0.6	1.0	25	30	35	40		
		1.0	2.5	20	25	30	35		
		2.5	6.3	15	20	25	30		
		6.3	-	-	15	20	30		
				For $\frac{l_u}{d_0} \leq 60$ and $l_u \leq 4000$ mm					
		-	0.3	-	-	-	-		
		0.3	0.6	-	-	-	-		
		0.6	1.0	-	35	40	45		
1.0	2.5	-	30	35	40				
2.5	6.3	-	25	30	35				
6.3	-	-	20	25	35				

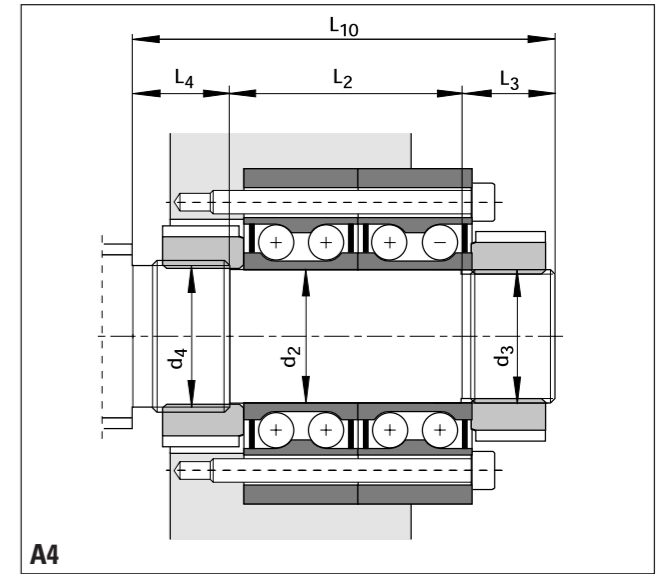
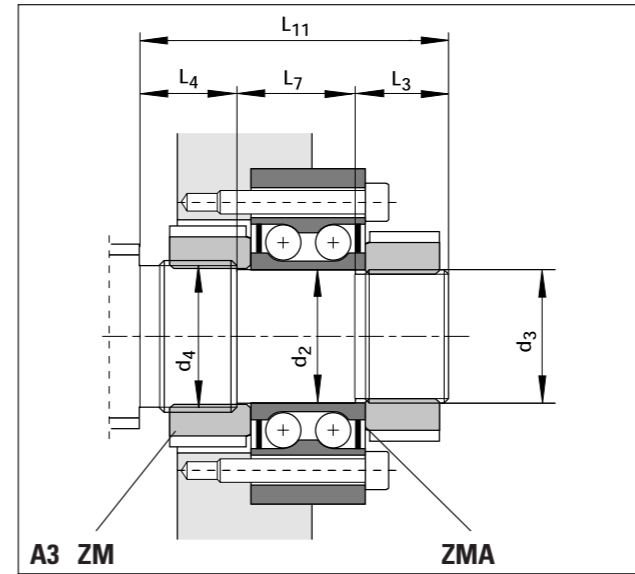
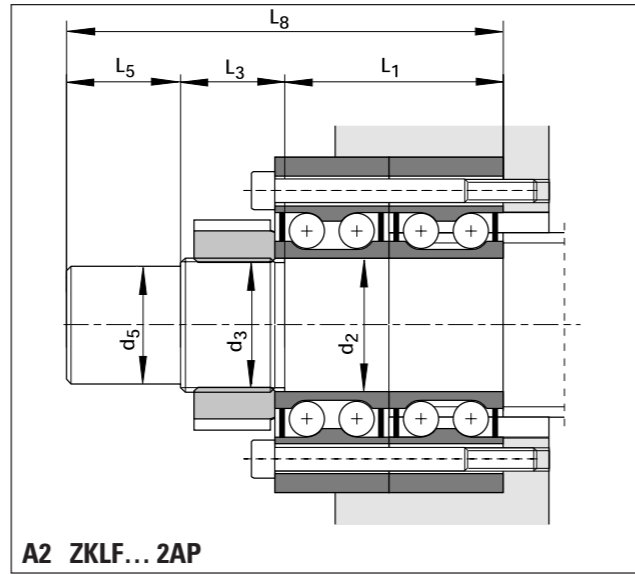
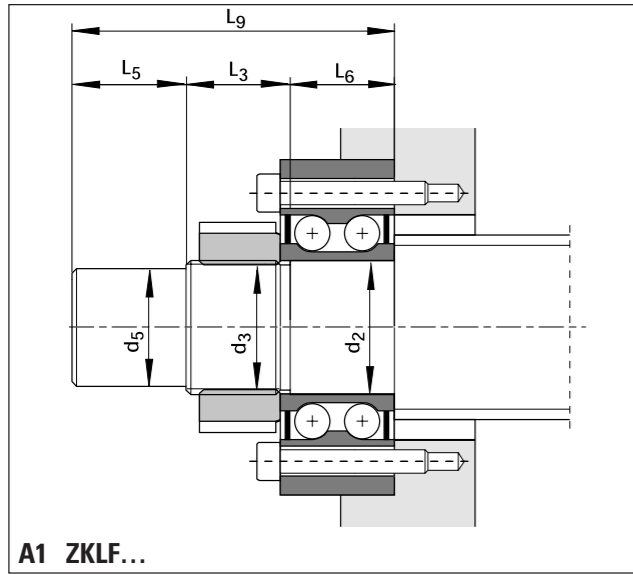
可接受的测试条件

部件	材料	标准	硬度		热处理
			R _m [N/mm ²]	R _e [N/mm ²]	
主轴	~ Cf 53 N	DIN 17 230	≥ 610	≥ 380	60 ± 2 HRC 感应淬火
螺母	减摩轴承钢 (100 Cr 6或更高质量)	DIN 17 230	> 800	> 600	60 ± 2 HRC 淬火
刮刀	聚酰胺 PPN 7190 TV 40 尼龙				
滚珠	100 Cr 6	DIN 17 230			62 ± 2 HRC

根据要求提供特殊材料及热处理和表面处理
最大工作温度-30° C bis +100° C其它运行情况仅根据要求提供。

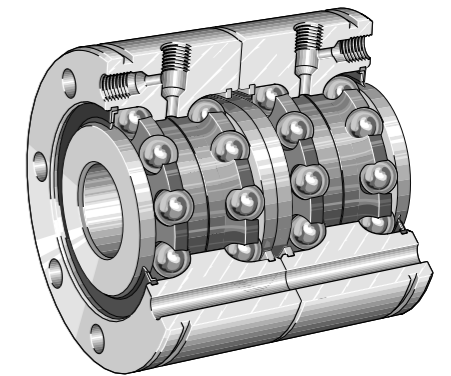


涉及精密滚珠丝杠的轴向角接触滚珠轴承的示例情境

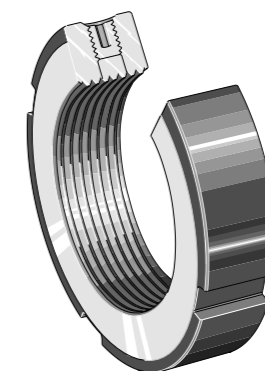


标称 d ₀	INA轴向角滚珠轴承				INA槽形螺母		主轴端														
	ZKLF ZKLF...2AP	C _{ax} kN	C _{0ax} kN	R _{al} N/μm	ZMA	ZM	d _{2h5}	d ₃	d ₄	d ₅	L ₁	L ₂	L ₃	L ₄	L ₅	L ₆	L ₇	L ₈	L ₉	L ₁₀	L ₁₁
16	1255...	17.4	24.7	375	-	12	12	M12 x 1.0	-	10	-	-	12	21	25	23	25	-	60	-	-
20	1560...	17.9	28.0	400	15/33	17	15	M15 x 1.0	M17 x 1.0	13	48	50	12	23	30	23	25	90	65	85	60
25	1762...	18.8	31.0	450	17	20	17	M17 x 1.0	M20 x 1.0	15	48	50	15	23	35	23	25	93	73	88	63
	1762...2AP	30.5	62.0	800																	
32	2068...	26.0	47.0	650	20/38	25	20	M20 x 1.0	M25 x 1.5	18	54	56	25	27	40	26	28	119	91	108	80
	2068...2AP	42.0	94.0	1150																	
40	2575	27.5	55.0	750	25/45	30	25	M25 x 1.5	M30 x 1.5	22	54	57	25	27	50	26	28	129	101	109	80
	2575...2AP	44.5	111.0	1300																	
50	3590...	41.0	89.0	900	35/58	40	35	M35 x 1.5	M40 x 1.5	32	64	67	27	29	70	30	34	161	127	123	90
	3590...2AP	66.0	177.0	1600																	
63	40100...	43.0	101.0	1000	40/62	45	40	M40 x 1.5	M45 x 1.5	37	64	67	27	31	80	30	34	171	137	125	92
	40100...2AP	70.0	202.0	1750																	
80	50115...	46.5	126.0	1250	50/75	55	50	M50 x 1.5	M55 x 2.0	47	64	67	30	31	100	30	34	194	160	128	95
	50115...2AP	76.0	250.0	2200																	

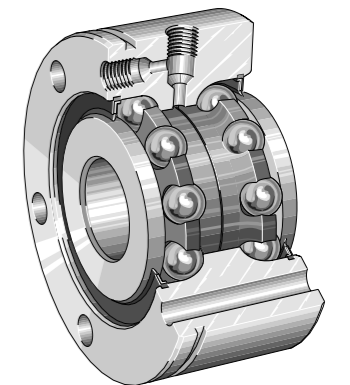
ZKLF... 2AP

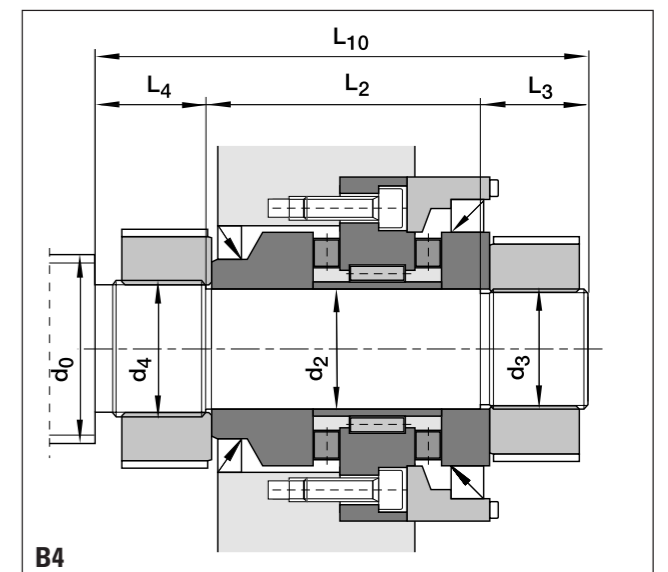
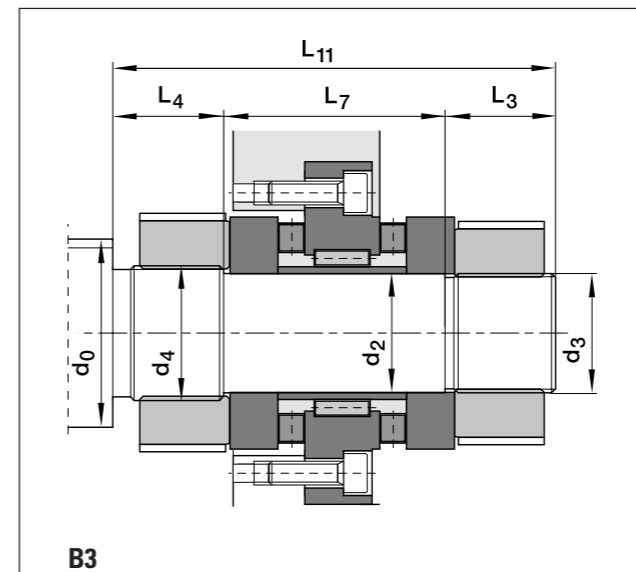
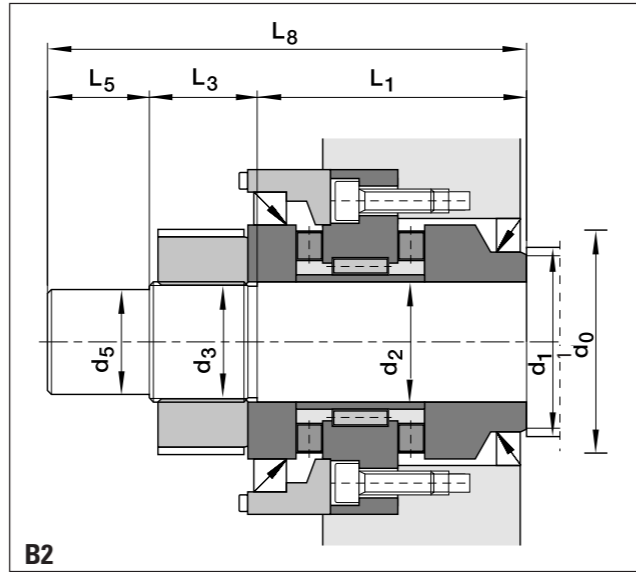
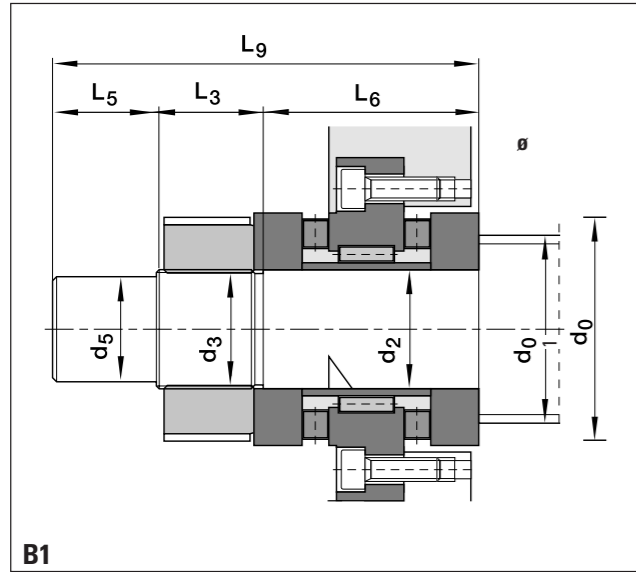


ZM (A)

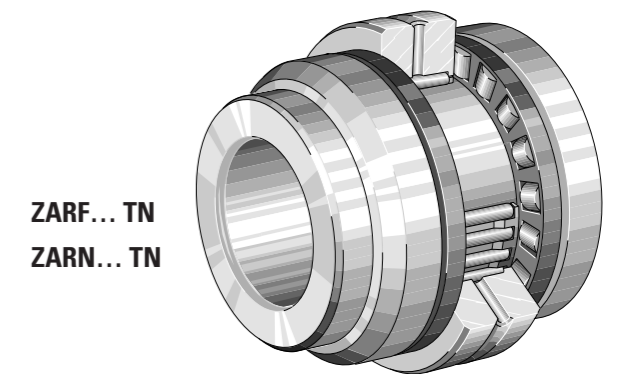
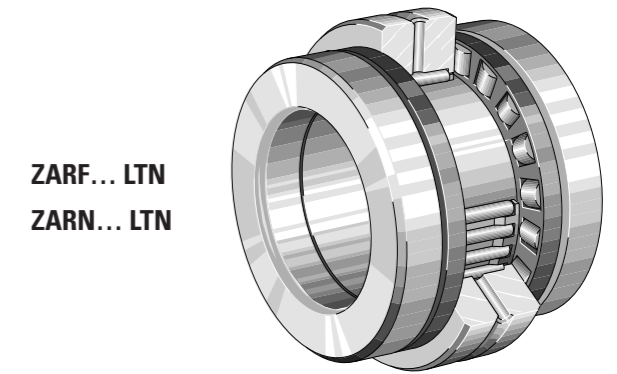


ZKLF...





标称 Ø	INA圆柱滚轴轴承				INA槽形螺母		主轴端														
	尺寸	C _s kN	C _{0a} kN	R _{al} N/µm	尺寸		d ₂	d ₃	d ₄	d ₅	L ₁	L ₂	L ₃	L ₄	L ₅	L ₆	L ₇	L ₈	L ₉	L ₁₀	L ₁₁
25	1762	26	57	1600	17/38	20/38	17	M17 x 1.0	M20 x 1.0	15	55	57	24	30	40	41	43	119	105	111	97
32	2068	33	76	1800	20/38	25/45	20	M20 x 1.0	M25 x 1.5	18	58	60	24	30	40	44	46	122	108	114	100
40	2575	34	86	1900	25/45	30/52	25	M25 x 1.5	M30 x 1.5	22	62	65	25	34	50	47	50	137	122	124	109
40	2590	80	199	3000	25/58	30/52	25	M25 x 1.5	M30 x 1.5	22	72	75	33	34	50	57	60	155	140	142	127
50	35110	105	265	3500	35/70	40/75	35	M35 x 1.5	M40 x 1.5	32	79	82	35	46	60	63	66	174	158	163	147
63	45130	154	405	4000	45/85	50/92	45	M45 x 1.5	M50 x 1.5	42	100	103	37	48	80	79	82	217	196	188	167
80	55145	177	500	4900	55/98	60/98	55	M55 x 2.0	M60 x 2.0	50	99	103	39	48	100	78	82	238	217	190	169



润滑

正确润滑滚珠丝杠不仅是实现预计使用寿命的必要条件，而且会影响顺利运转属性、运行过程中的热生成以及空转扭矩。理论上而言，用于滚动轴承的油和油脂类型适用于本目的。除非客户另行指定，否则丹纳赫传动将根据 ISO VG100 执行功能验收流程。

使用润滑油润滑

一般而言，CL 润滑油可用于此处，以提高防腐性和耐用性。还可使用含 EP 添加剂的 CLP 合金润滑油。适当的粘度取决于圆周速度（换言之，直径和速度）以及周围或预计的工作温度。每个滚珠转数所需的润滑油量介于 0.3 和 0.5 cm³/h 之间，具体视速度而定。若使用液体润滑脂，则只需该数量的 1/10。对于油槽润滑而言，若安装位置为水平安装，润滑油液面达到最低滚珠所在液面的一半即可。根据下图确定粘度。

示例：KGT63 x 10

平均速度 $v_m = 200 \text{ rpm}$

工作温度 $t = 25^\circ \text{C}$

若标称直径为 63 mm， $v_m = 200 \text{ rpm}$ ，左图表明粘度 v_1 为 110 mm²/s。若该值被传递到右图，温度为 25°C 时的交叉点介于 ISO VG46 和 ISO VG68 之间。为了确保在各个运行状态下均保持充足的润滑薄膜，应选择每种情况下的较高值。在当前示例下应为 ISO VG68，但在更长的运转时间里，由于可能出现疲劳，可能需要更高的级别。可以从以下润滑油表格中选择具有该粘度等级的恰当润滑油。

使用润滑脂润滑

还可以使用润滑脂润滑滚珠丝杠。该方法可延长每次润滑的间隔时间。

由于一小部分润滑脂从螺母中溢出，残留在滚珠丝杠的每个冲程的主轴上，即使当刮水器正常运转时，运行时可用的润滑脂也将减少。这限制了滚珠丝杠在未经重新润滑条件下使用的时间。只有当中央润滑系统或专门针对该应用定制的润滑时间表解决了润滑脂损失问题时，才可实现预计的使用寿命 L10。

手工重新润滑可实现平均 700 小时左右的额外使用寿命。但是，由于机器设计和使用条件的不同，该数字可能差别很大。

根据 DIN 51818，按照润滑脂的渗透等级，将其分为各个 NLGI 等级。在一般条件下（工作温度介于 -20°C 和 +120°C 之间），滚珠丝杠应使用符合 DIN 51825 的 K2K-20 等级以上的防水润滑脂。K1K-20（非常高速）以上或 KP2K-20（非常高负载或低速）以上可用于特殊应用。

皂化作用不同的润滑脂不得混用。若工作温度将高于或低于指定值，必须咨询制造商。在决定润滑脂使用量时，应注满约一半的可用空间。为了避免因润滑脂过多，滚珠丝杠不必要地升温，机器设计应确保废弃或多余的润滑脂能够溢出。

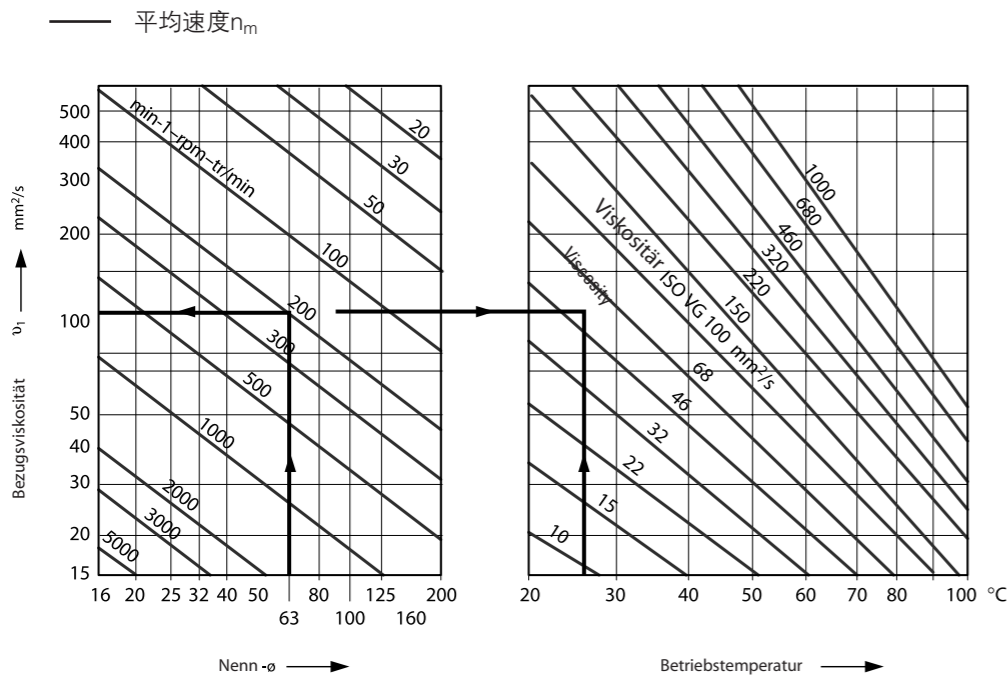
有关润滑的更多问题，请垂询我们的工程顾问。

使用润滑脂重新润滑时，确定润滑脂量的计算方法

$$V_{RL} = \frac{d_0 \times P_h \times D_w \times i^{0.7}}{1250}$$

V_{RL} = 重新润滑量[g]
 d_0 = 主轴标称直径[mm]
 P_h = 导程[mm]
 D_w = 滚珠直径[mm]
 i = 螺母转数

当润滑假螺母时，将计算出来的润滑量乘以 2.5。



粘度 ISO	BP	CASTROL	ESSO	TOTAL FINA
VG 68	Energol RC 68 Energol HLP-D 68 Energol GR-XP 68 Maccurat 68D*	Hyspin AWS 68 Hyspin SP 68 Vario HDX Alpha SP 68 Alpha MW 68 Magnaglide D 68*	Teresso 68 Spartan EP 68 Febis K 68*	Hydran G 68
VG 100	Energol RC 100 Energol GR-XP 100	Hyspin AWS 100 Hyspin SP 100 Alpha SP 100 Alpha MW 100	Circulating oil 100 Spartan EP 100	Hydran G 100
VG 150	Energol RC 150 Energol GR-XP 150	Alpha SP 150 Alpha MW 150	Nuto 150 Spartan EP 150	Hydran G 150
VG200	Energol CS-HB 220 Energol GR-XP 220 Maccurat 220D*	Alpha SP 220 Alpha MW 220 Magnaglide D 220*	Nuto 220 Spartan EP 220 Febis K 220*	Hydran G 220
非 ISO				
K 1 K 20	Energrease LS 1	按要求提供	Beakon EP 1	Marson L 1
K 2 K 20	Energrease LS 2 Multi-purpose grease L 2	Castrol Spheerol AP 2 Castrol 产品 783/46	Beakon 2 Unirex N 2 EXXON 多功能润滑脂	Marson L 2
KP 2 K 20	Energrease LS-EP 2 BP 长使用寿命润滑油	Castrol ALV Castrol 产品 783/46	Beakon EP 2 Ronex MP-D	Marson EPL 2

粘度 ISO	KLÜBER	MOBIL
VG 68	Crucolan 68 Klüberoil GEM1-68	Vactra 中重级润滑油 Mobilgear 626/Vactra 2号润滑油*
VG 100	Crucolan 100 Klüberoil GEM1-100	Vactra 重级润滑油 Mobilgear 627
VG 150	Crucolan 150 Klüberoil GEM1-150	Vactra 超重级润滑油 Mobilgear 627
VG200	Crucolan 220 Klüberoil GEM1-220	Mobil DTE Oil BB Mobilgear 630/Vactra 4号润滑油*
非 ISO	Centoplex 1 DL	Mobilith AW1: (德国未上市)
K 1 K 20	Centoplex 2	Mobilux EP1: (德国未上市)
K 2 K 20	Centoplex GLP 402	Mobilux 2
KP 2 K 20	Isoflex NBU 15 Staburags NBU 8 EP	Mobilux EP2 Mobilgrease HP 222

联系地址

公司:

地址:

联系人: 联系人:

电话: 电话:

传真: 传真:

电子邮件: 电子邮件:

滚珠丝杠参数

直径: mm 导程: mm 导程方向: 顺时针 逆时针

精度: /300 mm 螺母设计: 无间隙: 预载: 间隙:

冲程长度: mm 轨道长度: mm 总长度: mm

应用领域:

环境:

润滑: 润滑油 润滑脂

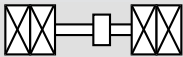
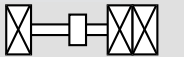
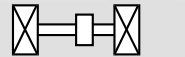
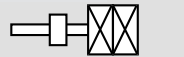
数量: 年需求: 数量: 交货批次

安装滚珠丝杠

传动装置: 主轴 螺母 安装位置: 水平 垂直 对角线

最大速度: Rpm 最大负载: kN

轴承情况:

固定 - 固定 
 支撑 - 固定 
 支撑 - 支撑 
 悬臂 - 固定 

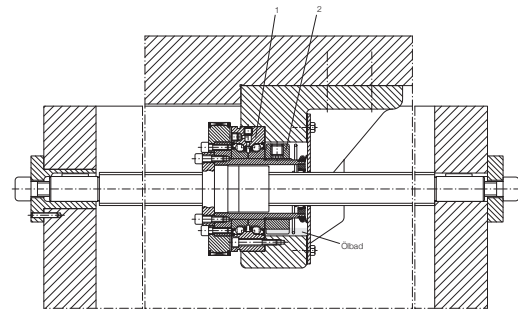
负载/使用寿命规格

利用率: <input type="text"/> %		负载 (N)	速度 (N)	时限 (N)
所需使用寿命: <input type="text"/> x10 ⁶ rev.	F ₁	<input type="text"/>	<input type="text"/>	<input type="text"/>
所需使用寿命: <input type="text"/> hrs	F ₂	<input type="text"/>	<input type="text"/>	<input type="text"/>
最小动态负载: <input type="text"/> kN	F ₃	<input type="text"/>	<input type="text"/>	<input type="text"/>

- 模块构建选项**
- 主轴, 剪切成一定长度, 带可随时安装的螺母
 - 主轴, 剪切成一定长度, 带另外提供的螺母
 - 主轴, 端部热处理, 带可随时安装的螺母
 - 主轴, 端部热处理, 带另外提供的螺母
 - 主轴, 全加工, 带可随时安装的螺母
 - 主轴, 全加工, 带可随时安装的螺母和轴承单元

应用

安装旋转滚珠螺母



INA 产品

- 1: 轴向角滚珠轴承 ZKLF...2Z
- 2: 精密螺母 ZMA

包装、运输、储存、安装、润滑、组装、精加工

1. 尺寸 / 包装

- 在干燥条件下保存 6 个月的要求：
- 使用 Castrol Safecoat DW 36 X 进行保护。
- 使用硅藻土包，将滚珠丝杠包装在塑料薄膜中。

2. 安装

- 2.1 若不对准，会缩短使用寿命。
- 2.2 安装之前，应使用环保物质清洁滚珠丝杠。
- 2.3 清洁之后，立即使用指定润滑油润滑。

3. 客户进行润滑（参见折叠式插页第 32 页）。

4. 客户取下滚珠螺母

- 仅在非常有必要时才可取下螺母。为了避免滚珠遗失，螺母应旋入套管内。

5. 客户进行安装

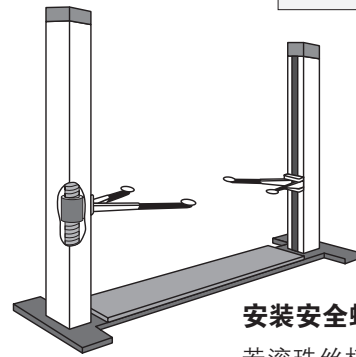
- 按照安装步骤的相反顺序执行。将螺母旋入滚珠丝杠时，请勿过度用力。

6. 客户调节滚珠螺母

- 我们建议，所有对预载的修改操作均在工厂内执行，或由客服人员现场执行。

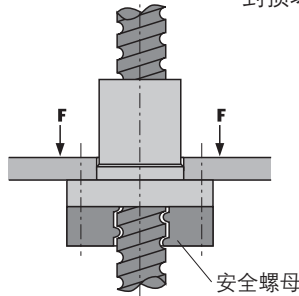
7. 精加工

- 7.1 将滚珠螺母套在滚珠丝杠上。
- 7.2 在 900°C 下研磨或煅烧所有坚硬部位，以使其软化，然后旋转主轴。
- 7.3 将任何倾斜的滚珠丝杠拉直。



安装安全螺母

若滚珠丝杠垂直安装，我们建议使用安全螺母。若滚珠螺母因强力受到损坏，安全螺母可提供保护。

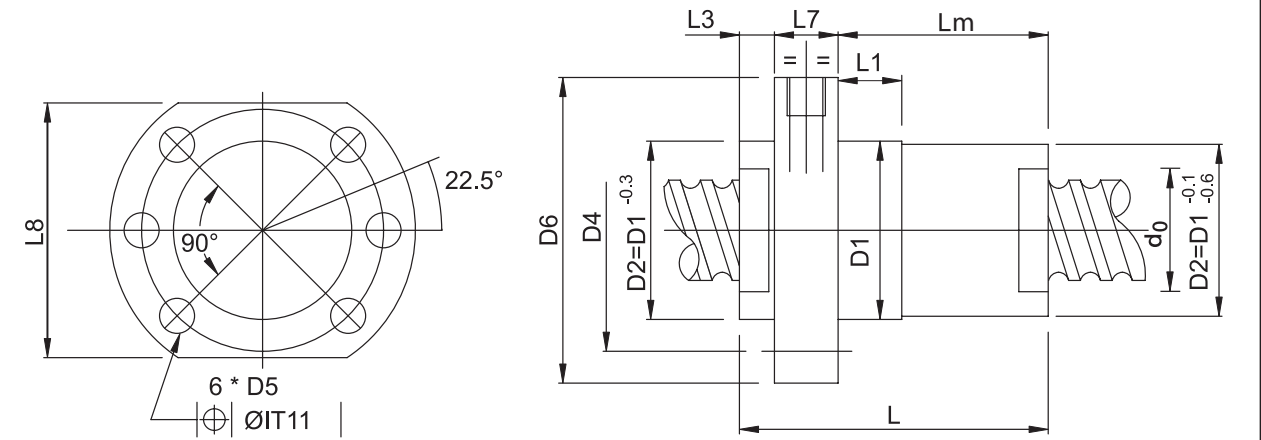


维修服务

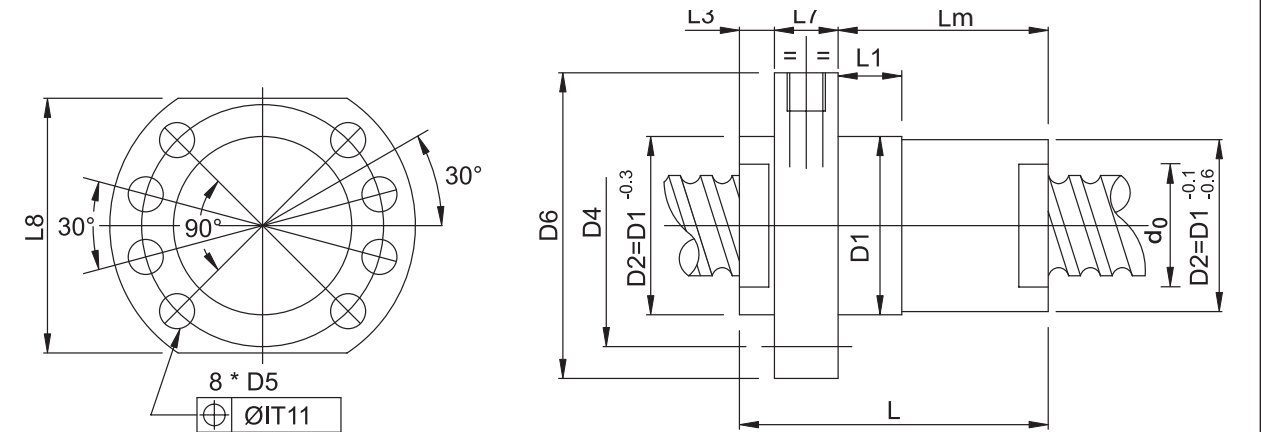


我们可以在接到通知后，迅速在我司或客户现场执行专业的滚珠丝杠维修工作。该服务也适用于其它公司制造的产品。我们的标准系列使我们能够在短时间内提供替换部件。

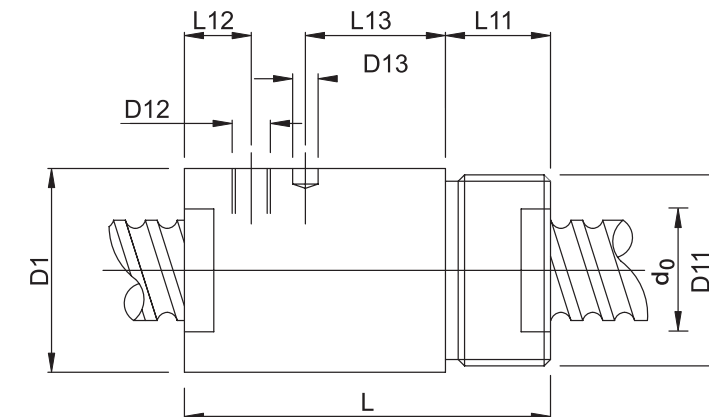
直径最大为40mm的FK、FH和FL型，即六孔图案和M6x1润滑点



直径最小为40mm的FK、FH和FL型，即八孔图案和M8x1润滑点



Type ZG



关于Thomson

作为业界顶尖的制造商，Thomson拥有超过60年的运动控制创新和制造经验，生产直线滚珠衬套®轴承、链轮轴承、60 Case™ 轴、磨削和轧制滚珠丝杠、直线执行器、减速机、离合器、制动器、直线运动系统和相关附件等全系列产品。Thomson于1945年发明了直线滚珠衬套轴承，并自此建立了最高的机械运动控制解决方案标准，服务于全球工业、航空和国防市场。Thomson生产中心遍布北美、欧洲和亚洲，并通过2000多家分销商服务全球客户。

联系我们：

电话：400 666 1802

邮件：sales.china@thomsonlinear.com

网站：www.thomsonlinear.com.cn

201001-01 TPS 3/2010 USA
规格如有变动，恕不另行通知。产品用户的责任在于决定该产品是否适用于具体应用。所有商标都为其各自所有者所有。
© 2010 Thomson Industries, Inc. 2010年9月 中国印刷