

Thomson Electrak[®] MD

Elektrischer Linearaktuator

Montage- und Installationsanleitung

Ausgabe 2021-02



Revisionsverlauf

Ausgabe	Grund der Revision
2020-02	Erste Ausgabe
2021-02	CANopen-Steuerungsoption COO und EDS-Dateilink hinzugefügt

Gewährleistung

Für den Thomson Electrak® MD gilt eine Gewährleistung von zwölf (12) Monaten auf fehlerfreie Werkstoffe und Fabrikation ab dem Datum der Auslieferung. Die Nutzung dieses Produktes obliegt der Verantwortung des Käufers. Thomson gibt keine Zusicherung oder Garantie hinsichtlich der Eignung des Produkts für einen bestimmten Verwendungszweck. Die vollständigen Gewährleistungsbedingungen für dieses Produkt (Teil unserer allgemeinen Geschäftsbedingungen) finden Sie unter <https://www.thomsonlinear.com/de/support/allgemeine-geschaeftsbedingungen>

Haftungsausschluss

Technische Änderungen zur Leistungsverbesserung des Produkts ohne Ankündigung vorbehalten!

Alle Rechte vorbehalten. Der Inhalt dieses Handbuchs darf ohne die schriftliche Einwilligung von Thomson in keiner Form (sei es durch Druck, Fotokopie, Mikrofilm oder andere Verfahren) vervielfältigt werden oder elektronisch verarbeitet, kopiert oder an Dritte weitergeleitet werden.

Inhalt

1. Allgemeines 4

- 1.1 Über diese Anleitung..... 4
- 1.2 Zielgruppe..... 4
- 1.3 Verwendete Symbole..... 4
- 1.4 Transport und Lagerung 4
- 1.5 Verpackung..... 4
- 1.6 Entsorgung 4
- 1.7 Support 4

2. Sicherheit 5

- 2.1 Sicherheitshinweise 5

3. Normen 5

- 3.1 EU-Konformitätserklärung 5

4. Installation 6

- 4.1 Typenschild..... 6
- 4.2 Terminologie 6
- 4.3 Betriebsumgebung 6
- 4.4 Mechanischer Einbau 7
- 4.5 Elektrische Installation 10
- 4.6 Installation/Betrieb der Steuerungsoptionen..... 12

5. Informationen zu CAN-Bus SAE J1939 20

- 5.1 Einführung, CAN-Bus SAE J1939 20
- 5.2 Kommunikationsprotokoll, CAN-Bus SAE J1939..... 20

6. Informationen zum CAN-Bus CANopen 24

- 6.1 Einführung, CAN-Bus CANopen..... 24
- 6.2 Aktuator-Steuerung (Control)..... 25
- 6.3 Aktuator-Rückführung (Feedback)..... 26

7. Fehlerbehebung 29

- 7.1 Fehlersuche & -behebung 29

8. Technische Angaben..... 30

- 8.1 Technische Daten 30
- 8.2 Bestellschlüssel 31

1. Allgemeines

1.1 Über diese Anleitung

Dieses Anleitung erläutert den mechanischen Einbau und die elektrische Installation des Elektro-Linearaktuators Thomson Electrak® MD. Unter anderem sind folgende Informationen enthalten:

- Technische Daten
- Installations-/Montageinformationen
- Typenschlüssel

Vor der Installation/Montage des Aktuators müssen Sie diese Anleitung sorgfältig lesen. Sie müssen zudem über die korrekte Ausbildung zur Durchführung dieser Arbeiten verfügen.

1.2 Zielgruppe

Diese Anleitung wendet sich an qualifizierte Mechaniker und Elektriker.

1.3 Verwendete Symbole



Dieses Symbol kennzeichnet eine allgemeine Warnung, allgemeine Anweisung oder eine Warnung vor einer mechanischen Gefährdung.

1.4 Transport und Lagerung

Der Aktuator darf nur in der von Thomson gelieferten Originalverpackung transportiert und gelagert werden. Die zulässige Transport- und Lagerungstemperatur beträgt -40 bis $+85$ °C . Setzen Sie die Verpackung keinen Stößen aus. Bei beschädigter Verpackung müssen Sie den Aktuator auf sichtbare Schäden kontrollieren und den Transporteur sowie ggf. Thomson benachrichtigen.

1.5 Verpackung

Die Verpackung besteht aus einem Pappkarton. Der Karton enthält den Aktuator und diese Anleitung. Bei umfangreicheren Bestellungen kann eine Großverpackung verwendet werden. In diesem Fall hängen Verpackung und Inhalt von den Bestellangaben ab.

1.6 Entsorgung

Sofern rechtlich vorgeschrieben, nimmt Thomson nicht mehr benötigte Verpackung und Aktuatoren zurück, um sie einer fachgerechten Entsorgung zuzuführen. Die Versandkosten trägt der Absender. Die Versandinformationen erhalten Sie von Thomson.

1.7 Support

Benötigen Sie technischen Support oder sonstige Informationen für dieses Produkt, wenden Sie sich bitte an ein Thomson Service Center in Ihrer Nähe. Siehe Rückseite dieser Anleitung. Unter www.thomsonlinear.com finden Sie ebenfalls Informationen zu diesem Produkt sowie unsere Kontaktdaten.

2. Sicherheit

2.1 Sicherheitshinweise



- Die mechanische und elektrische Installation dieses Produkts darf nur von qualifiziertem Personal durchgeführt werden. Qualifiziertes Personal ist mit mechanischen und elektrischen Installationsarbeiten vertraut und entsprechend ausgebildet.
- Lesen Sie diese Anleitung und jegliche weitere verfügbare Dokumentation, bevor Sie an der Ausrüstung arbeiten, in die der Aktuator integriert ist bzw. werden soll.
- Halten Sie sich genau an die in dieser Anleitung und auf dem Typenschild des Aktuators enthaltenen Angaben. Überschreiten Sie keinesfalls die darin genannten Leistungsgrenzen.
- Arbeiten Sie Niemals am Aktuator oder dessen Einbau bei eingeschaltetem Strom.
- Trennen Sie niemals Kabel oder Stecker bei laufender Maschine oder eingeschaltetem Strom.
- Nehmen Sie den Aktuator sofort außer Betrieb, wenn er Störungen oder Beschädigungen aufweist, und informieren Sie eine zuständige Person zwecks Behebungsmaßnahmen.
- Öffnen Sie den Aktuator keinesfalls, da dies die Dichtigkeit und Funktionsfähigkeit des Aktuators gefährden würde. Es befinden sich keine zu wartenden Teile im Inneren.
- An der Kolbenstange kann Fett auftreten. Das Berühren ist ungefährlich. Den Fettfilm nicht entfernen.

3. Normen

3.1 EU-Erklärung für den Einbau einer unvollständigen Maschine

Wir, Thomson Linear, erklären die Konformität dieses Produkts mit der internationalen Norm ISO 13766:2006-05, 2. Ausgabe (Erdbewegungsmaschinen, elektromagnetische Verträglichkeit), Die Richtlinie (Maschinenrichtlinie) 2006/42/EC Anhang 2.1.B, die RoHSII-Richtlinie 2011/65/EU und die Norm EN ISO 12100: 2010, Sicherheit von Maschinen, wurden angewandt.

.....
Thomson Electrak® MD Linearaktuator
 Produkt


.....
MDxxAxxx-xxxxxxxxxxxxx
 Beschreibung

Kann verwendet werden, wenn die Maschine oder das System, worin der Einbau erfolgen soll, den Anforderungen der EU-Maschinenrichtlinie und/oder anderen einschlägigen Vorschriften genügt.

.....
Kristianstad 12.02.2020
 Datum

.....
Håkan Persson
 Name

.....
Business Unit Manager
 Titel

.....

 Unterschrift

4. Installation

4.1 Typenschild

Das Typenschild befindet sich seitlich auf dem Aktuator.

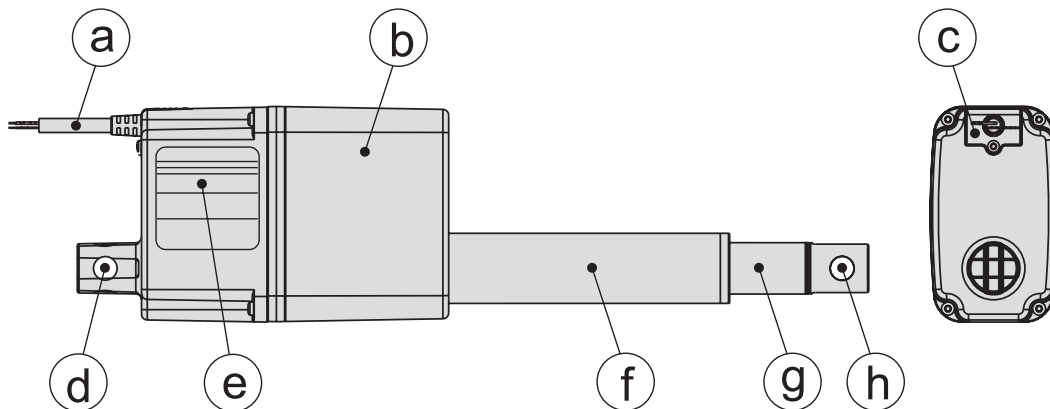
Es enthält die Modellbezeichnung des Aktuators, seine wichtigste Produktionsort.

Entnehmen Sie dem Typenschild den Aktuator-Typ, bevor sie mit beginnen.

Benötigen Sie Hilfe durch Thomson, nennen Sie bitte die Serien- Bezeichnung des/der betroffenen Aktuators/Aktuatoren. Über den können Sie auch direkt an die Informationen zum Electrak MD un



4.2 Terminologie



a. Stromkabel

b. Gehäuse

c. Kabelstecker-Abdeckplatte

d. Hinterer Adapter

e. Typenschild

f. Schutzrohr

g. Kolbenstange

h. Vorderer Adapter

4.3 Betriebsumgebung



Min. $-40\text{ }^{\circ}\text{C}$



Max. $+85\text{ }^{\circ}\text{C}$



IP67 / IP69K

1. Die zulässige Betriebstemperatur beträgt -40 bis $+85\text{ }^{\circ}\text{C}$ Celsius.
2. Die Schutzart gegen das Eindringen von Wasser und Fremdkörpern ist IP67 / IP69K.
3. Die zulässige relative Feuchte beträgt 10 bis 90 % nicht-kondensierend.

4.4 Mechanischer Einbau

4.4.1 Allgemeine Sicherheitshinweise zum Einbau

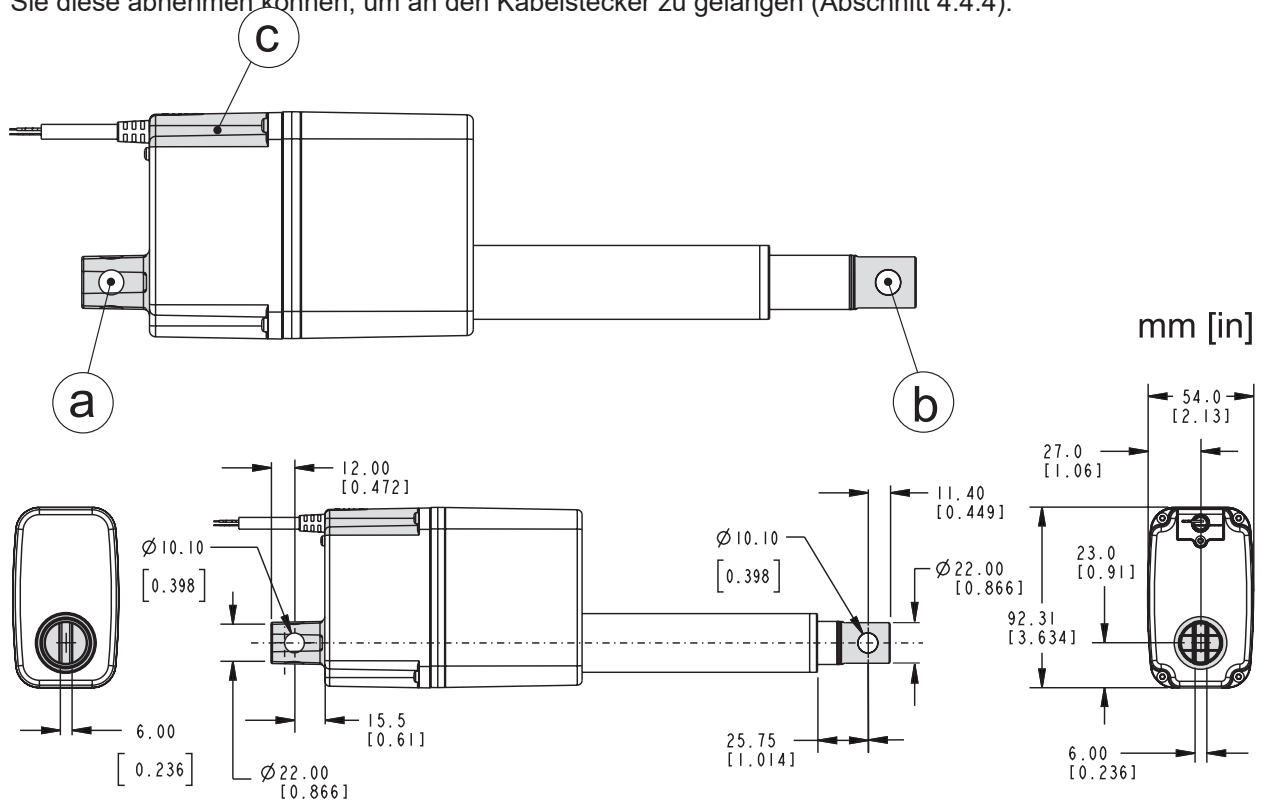


- Niemals bei eingeschaltetem Strom am Aktuator arbeiten!
- Die Kolbenstange nicht anfassen, wenn Strom anliegt.
- Die Ausfallarten des Aktuators beachten, um jegliches Risiko auszuschließen.

4.4.2 Beim Einbau zu beachten

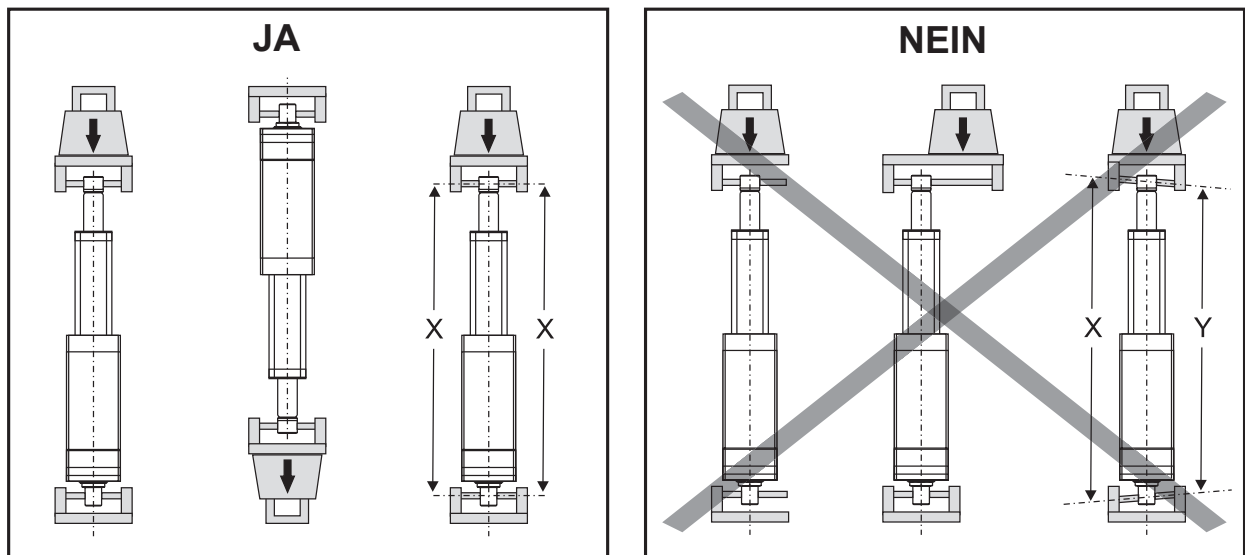
1. Montieren Sie den Aktuator nur mittels der Bohrungen im hinteren (a) und vorderen (b) Adapter. Prüfen Sie die Modellnummer auf dem Aktuator-Typenschild (Abschnitt 4.1) und ermitteln Sie anhand des Bestellschlüssels (Abschnitt 7,2) die Art der Adapterkonfiguration.

2. Die Einbauposition muss den Zugriff zur Kabelstecker-Abdeckplatte (c) erlauben, damit Sie diese abnehmen können, um an den Kabelstecker zu gelangen (Abschnitt 4.4.4).



4.4.3 Einbaulage und Kräfte

1. Der Aktuator kann in beliebiger Ausrichtung eingebaut werden und verträgt Schub- und Zuglasten.
2. Bauen Sie den Aktuator stets so ein, dass die Kraft der Last auf die Mitte der Kolbenstange und des hinteren Adapters wirkt.
3. Montieren Sie den Aktuator ausschließlich an den Montagebohrungen der Adapter.
4. Verwenden Sie nur stabile Montagebolzen, die Sie an beiden Enden abstützen.
5. Die Montagebolzen müssen radial und axial parallel zueinander stehen.



4.4.4 Kabelstecker-Abdeckplatte

1. Die Abdeckplatte wird von einer Schraube fixiert (M2.5 mit Torx-T8-Kopf), die durch die Bohrung am oberen Ende der Abdeckung (a) erreichbar ist. Achten Sie darauf, beim Einbau des Aktuators ausreichend Platz vorzusehen, um an die Schraube zu gelangen!
2. Nach Lösen der Schraube wird die Abdeckung ca. 20 mm in Richtung des Pfeilsymbols auf der Abdeckplatte geschoben, bevor sie abgenommen werden kann (b). Die Stecker sind Teil der Rückseite der Abdeckplatte und nach deren Abnehmen zugänglich.
3. Setzen Sie die Abdeckplatte anschließend korrekt ein und ziehen Sie die Schraube mit 0,45 Nm fest, damit Abdeckplatte und Stecker ordnungsgemäß abgedichtet sind.

4.5 Elektrische Installation

4.5.1 Allgemeine Sicherheitshinweise



- Achten Sie darauf, dass die Kabel zum Motor für den maximalen Motorstrom geeignet sind.
- Zur Minimierung der Unfallgefahr ist ein Not-Aus-Schalter empfehlenswert.
- Niemals bei eingeschaltetem Strom an der Aktuator-Verdrahtung arbeiten!

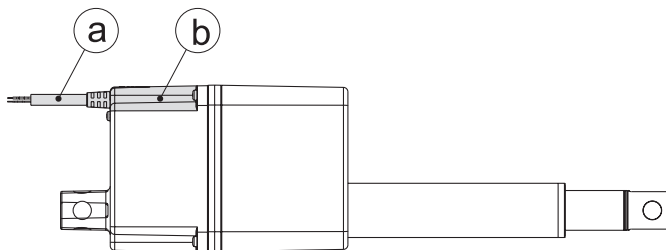
4.5.2 Sicherungsgröße

Schützen Sie Aktuator und Verdrahtung mit Hilfe einer trägen Sicherung zwischen Aktuator und Stromquelle.

Empfohlene Sicherungsgröße	
Aktuator-Versorgungsspannung	Sicherungsgröße
12 VDC	10 A
24 VDC	5 A

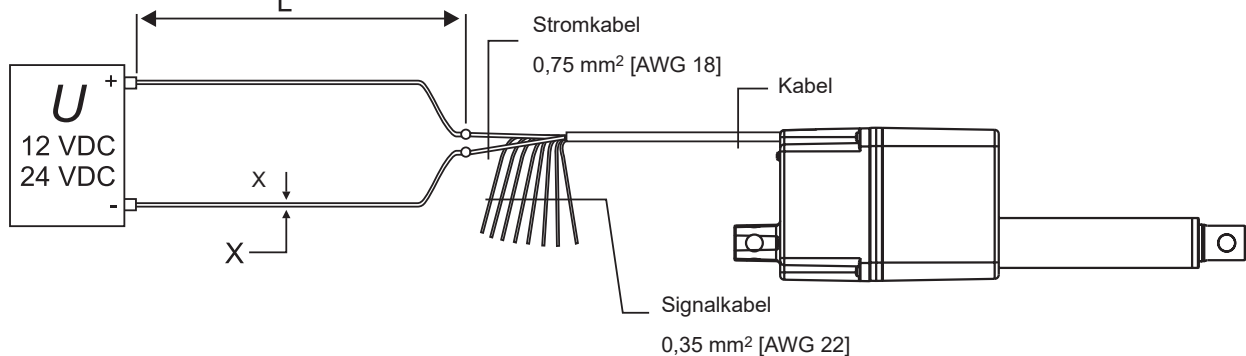
4.5.3 Elektrische Anschlüsse

Der Aktuator wird mit einem Kabel (a) geliefert, über das alle Anschlüsse erfolgen. Für die bauseitige Verbindung hat das Kabel an einer Seite lose Enden. An der anderen Seite ist das Kabel in die Kabelstecker-Abdeckplatte (c) integriert (Abschnitt 4.4.4). Der Kabelstecker erlaubt den Austausch des Aktuators ohne Trennen der losen Kabelenden.



4.5.4 Aderquerschnitte

Um Störungen aufgrund von Spannungsabfällen zu vermeiden, muss der Querschnitt der Adern zwischen dem Aktuator-Stromkabel und der Stromquelle ausreichend bemessen sein. Für längere Kabel, als in der Tabelle aufgeführt, sind Berechnungen anhand der Versorgungsspannung, Stromaufnahme, Kabellänge und Umgebungstemperatur anzustellen.



Stromkabel-Aderquerschnitt	
Kabellänge (L)	Mindest-Querschnitt (X)
0–3 m	1,5 mm ² [AWG 16]
3–6 m	2,5 mm ² [AWG 14]

4.5.5 Einschaltstrom

Beim Anfahren des Aktuators tritt am Motor ein Einschaltstrom von 75 bis 150 Millisekunden Dauer auf. Entnehmen Sie der nachfolgenden Tabelle den Einschaltstrom für die verwendete Steuerungsoption.

Einschaltstrom je nach Steuerungsoption	
Option	Einschaltstrom
EXX, ELX, EXP	Bis zum 4-fachen Nennstrom des jeweiligen Aktuatormodells und der jeweiligen Last
XXX, XXP, LXX, LLX, LXP, LLP, CNO, COO	Bis zum 2-fachen Nennstrom des jeweiligen Aktuatormodells und der jeweiligen Last



Bei Verwendung eines Wechselstrom-Netzteils muss dieses für den Einschaltstrom ausreichend dimensioniert sein (Batterien liefern normalerweise problemlos den Einschaltstrom). Genauso müssen die Kontakte, Schalter und Relais für den Einschaltstrom ausgelegt sein.

4.6 Installation/Betrieb der Steuerungsoptionen

4.6.1 Allgemeine Sicherheitshinweise



- Führen Sie die Signalleitungen nicht entlang der Stromkabel, um Störeinstrahlungen zu vermeiden.
- Nutzen Sie die Fahrzeugmasse nicht als Rückleiter. Verwenden Sie stattdessen ein Zweileitersystem, um Störeinstrahlungen zu vermeiden.
- In sehr empfindlichen Anwendungen oder bei drohenden Störeinstrahlungen empfehlen wir abgeschirmte Signalkabel.
- Bedenken Sie, dass lange Kabel in Verbindung mit kleinen Aderquerschnitten und Spannungen zu Unterspannung und Störungen durch Spannungsabfall führen können.
- Relais und sonstige spulenbetätigte Geräte sollten einen Funkenschutz haben.
- Niemals bei eingeschaltetem Strom an der Aktuator-Verdrahtung arbeiten!

4.6.2 Steuerung der Geschwindigkeit durch Änderung der Eingangsspannung



Nur Electrak MD-Aktuatoren mit Steuerungsoption XXX oder XXP erlauben die Geschwindigkeitssteuerung über die Eingangsspannung (einschl. mittels Pulsweitenmodulation [PWM]). Bei allen anderen Steuerungsoptionen ist das nicht möglich. Je nach Art der Steuerung und verwendeter Spannungsanpassung hält die Steuerung die Geschwindigkeit konstant, stoppt oder wird zerstört, sodass Fehlfunktionen auftreten.

4.6.3 Feststellen der Steuerungsoption

Der Electrak MD ist mit einer der in nachfolgender Tabelle aufgeführten Steuerungsoption ausgestattet. Um die Option Ihres Aktuators festzustellen, vergleichen Sie die Modellnummer auf dem Typenschild am Aktuator (4.1) mit dem Bestellschlüssel (Abschnitt 7.2). Schlagen Sie dann im zugehörigen Abschnitt die weiteren Informationen nach.

Steuerungsoptionen		
Option	Funktionen	Abschnitt
XXX	Interne Endlagenschalter	4.6.4
XXP	Interne Endlagenschalter + analoger Positionsausgang	4.6.5
EXX	Electrak-Überwachungspaket	4.6.6
EXP	Electrak-Überwachungspaket + analoger Positionsausgang	4.6.7
LXX	Electrak-Überwachungspaket + Niederstrom-Motorschaltung	4.6.8
LLX	Electrak-Überwachungspaket + Niederstrom-Motorschaltung + Endlagen-Ausgangssignal	4.6.9
LXP	Electrak-Überwachungspaket + Niederstrom-Motorschaltung + Analoger Positionsausgang	4.6.10
LLP	Electrak-Überwachungspaket + Niederstrom-Motorschaltung + Endlagen-Ausgangssignal + analoger Positionsausgang	4.6.11
CNO	Steuerung per Can-Bus J1939 + rückführungslose Drehzahlsteuerung	4.6.12
COO	CAN-Bus CANopen-Steuerung + rückführungslose Geschwindigkeitssteuerung	4.6.12

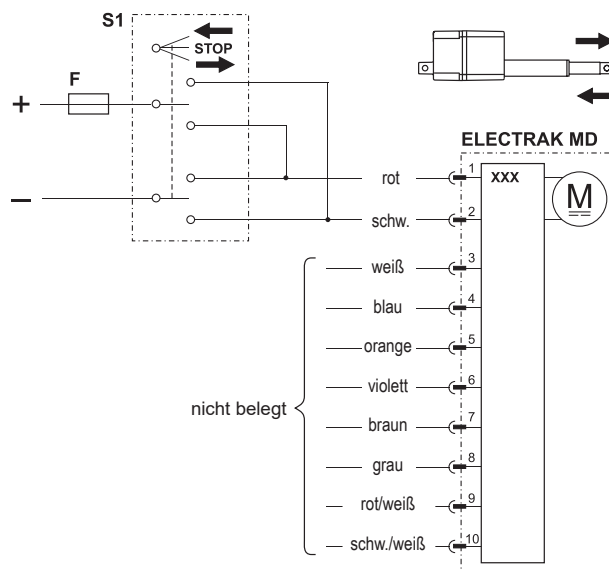
4.6.4 Steuerungsoption XXX

Funktionen mithilfe des internen Steuerungssystems:

- Der Aktuator wird an beiden mechanischen Endlagen angehalten.

Zum Ausfahren der Kolbenstange Plus an Rot und Minus an Schwarz anlegen. Zum Einfahren der Kolbenstange Minus an Rot und Plus an Schwarz anlegen.

XXX – technische Daten	
Eingangsspannung [VDC] MD12 MD24	9–16 18–32
Max. Aktuator-Stromaufnahme [A]	siehe Typenschild



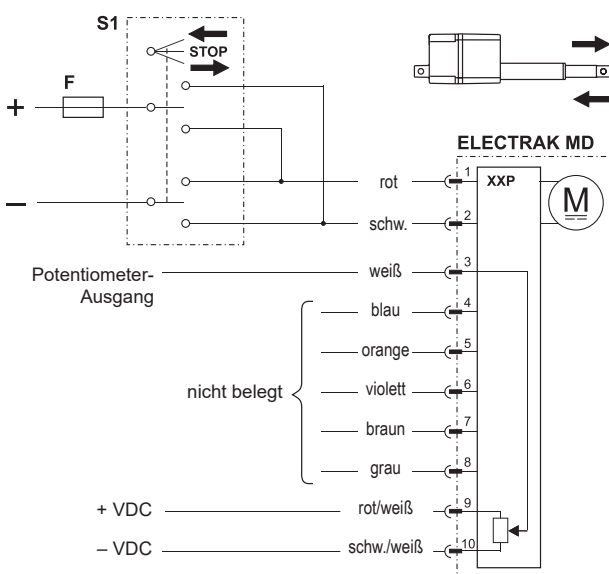
- F Sicherung
S1 Zweipoliger Umschalter

4.6.5 Steuerungsoption XXP

Steuerungsoption XXP entspricht der Option XXX, (Abschnitt 4.6.4) jedoch zusätzlich mit einem analogen (Potentiometer-) Ausgang zur Rückmeldung der Kolbenstangen-Position.

Zum Ausfahren der Kolbenstange Plus an Rot und Minus an Schwarz anlegen. Zum Einfahren der Kolbenstange Minus an Schwarz und Plus an Rot anlegen.

XXP – technische Daten	
Eingangsspannung [VDC] MD12 MD24	9–16 18–32
Max. Aktuator-Stromaufnahme [A]	siehe Typenschild
Potentiometer-Typ	Drahtwicklung
Max. Potentiometer-Eingangsspannung [VDC]	32
Max. Potentiometer-Leistung [W]	1
Potentiometer-Linearität [%]	± 0,25
Potentiometer-Ausg.-auflösung [Ohm/mm]	
MDxxA025, alle Hublängen	16,67
MDxxA100, alle Hublängen	16,67
MDxxA050, 50–250 mm Hub	33,33
MDxxA200, 50–250 mm Hub	33,33
MDxxA050, 300 mm Hub	16,67
MDxxA200, 300 mm Hub	16,67



- F Sicherung
S1 Zweipoliger Umschalter

4.6.6 Steuerungsoption EXX

Funktionen mithilfe des internen Steuerungssystems:

- Der Aktuator wird an beiden mechanischen Endlagen und jederzeit während des Hubs sofort angehalten, sobald der Strom einen werksseitig für die Nennlast eingestellten Wert überschreitet (Überlastzustand). Dieser Wert wird während des Betriebs automatisch angepasst, um eine gleichmäßige Kraft zu liefern. Um den normalen Betrieb fortzusetzen, erfolgt das Rücksetzen des Aktuators durch eine Bewegung in Gegenrichtung.
- Der Aktuator wird am Ende seiner momentanen Bewegung angehalten, wenn Spannung oder Temperatur außerhalb ihrer normalen Betriebsbereiche liegen. Sobald in den normalen Bereich zurückgekehrt, setzt sich der Aktuator zurück und der Normalbetrieb kann wieder aufgenommen werden.



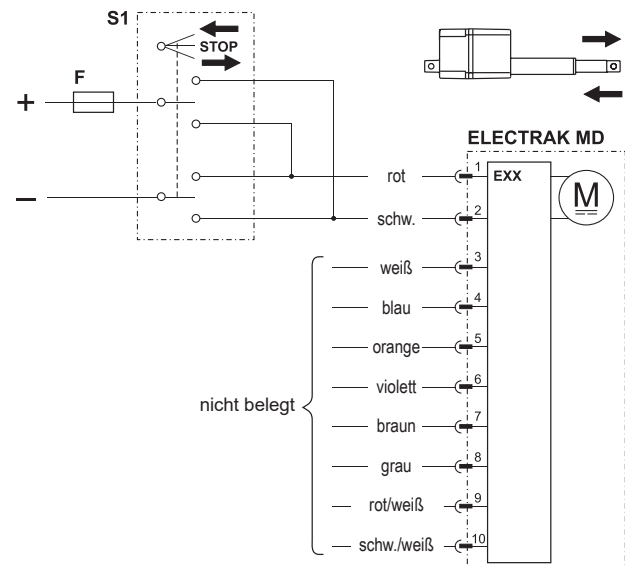
Schalten Sie vor Arbeiten am Aktuator immer erst den Strom ab, damit keine Gefahr besteht, dass er nach der automatischen Rücksetzung eine unerwartete Bewegung ausführt.

Zum Ausfahren der Kolbenstange Plus an Rot und Minus an Schwarz anlegen. Zum Einfahren der Kolbenstange Minus an Rot und Plus an Schwarz anlegen.

EXX – technische Daten	
Eingangsspannung [VDC] MD12 MD24	9–16 18–32
Max. Aktuator-Stromaufnahme [A]	siehe Typenschild

F Sicherung

S1 Zweipoliger Umschalter

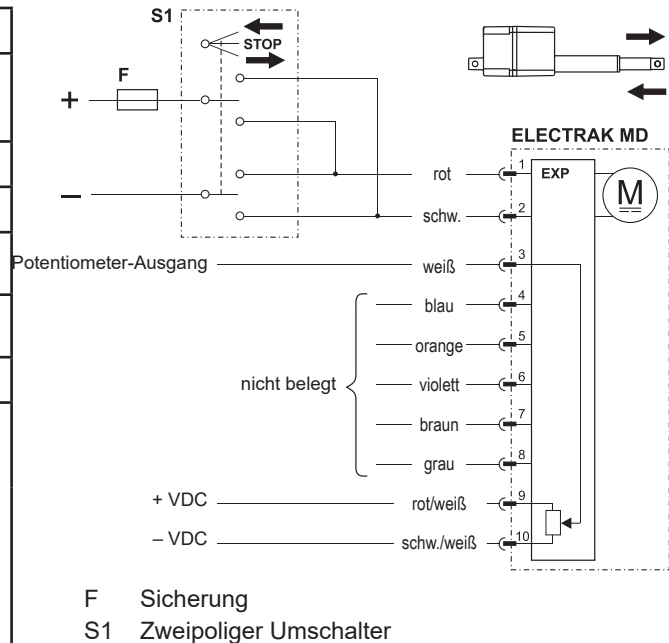


4.6.7 Steuerungsoption EXP

Zusätzlich zu allen Leistungsmerkmalen der EXX-Ausführung (Abschnitt 4.6.6) kommt bei EXP ein Potentiometer hinzu, über dessen Spannungssignal der Anwender Position, Geschwindigkeit und Richtung erfassen kann.

Zum Ausfahren der Kolbenstange Plus an Rot und Minus an Schwarz anlegen. Zum Einfahren der Kolbenstange Minus an Rot und Plus an Schwarz anlegen.

EXP – technische Daten	
Eingangsspannung [VDC] MD12 MD24	9–16 18–32
Max. Aktuator-Stromaufnahme [A]	siehe Typenschild
Potentiometer-Typ	Drahtwicklung
Max. Potentiometer-Eingangsspannung [VDC]	32
Max. Potentiometer-Leistung [W]	1
Potentiometer-Linearität [%]	± 0,25
Potentiometer-Ausgangsauflösung [Ohm/mm]	
MDxxA025, alle Hublängen	16,67
MDxxA100, alle Hublängen	16,67
MDxxA050, 50–250 mm Hub	33,33
MDxxA200, 50–250 mm Hub	33,33
MDxxA050, 300 mm Hub	16,67
MDxxA200, 300 mm Hub	16,67



4.6.8 Steuerungsoption LXX

Zusätzlich zu allen Leistungsmerkmalen der EXX-Ausführung (Abschnitt 4.6.6) erlaubt die LXX-Option das Ausfahren, Einfahren und Anhalten des Aktuators mittels Niederstrom-Eingangssignalen (<22 mA) anstatt eines Polaritätswechsels der Versorgungsspannung.

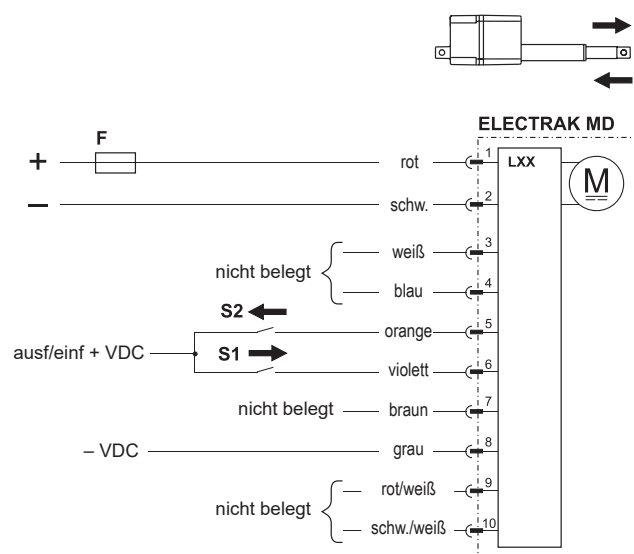
Ebenfalls in dieser Option enthalten:

- Ein automatischer Sanftanlauf zur Senkung des Einschaltstroms (Abschnitt 4.5.5).
- Ein Ruhemodus, der aktiviert wird, wenn 15 Sekunden lang kein Verfahrbefehl anliegt. Im Ruhemodus liegt die Stromaufnahme bei einem 12-VDC-Aktuator unter 1 mA und bei einem 24-VDC-Modell unter 2 mA. Sobald der nächste Verfahrbefehl eingeht, Rückkehr vom Ruhemodus zum Normalbetrieb.
- Dynamisches Bremsen über die gesamte Hublänge, sobald ein Verfahrbefehl endet.

Speisen Sie den Aktuator, indem Sie Rot mit Plus und Schwarz mit Minus am Stromkabel verbinden. Zum Ausfahren der Kolbenstange legen Sie am Signalkabel Plus an Violett, zum Einfahren Plus an Orange, während Minus an Grau anliegt.

LXX – technische Daten		
Eingangsspannung MD12 MD24	[VDC]	9–16 18–32
Max. Aktuator-Stromaufnahme	[A]	siehe Typenschild
Eingangsspannung, Ausfahren/ Einfahren	[VDC]	9–32
Eingangsstrom, Ausfahren/ Einfahren	[mA]	6–22

- F Sicherung
- S1 Schalter, Ausfahren
- S2 Schalter, Einfahren



4.6.9 Steuerungsoption LLX

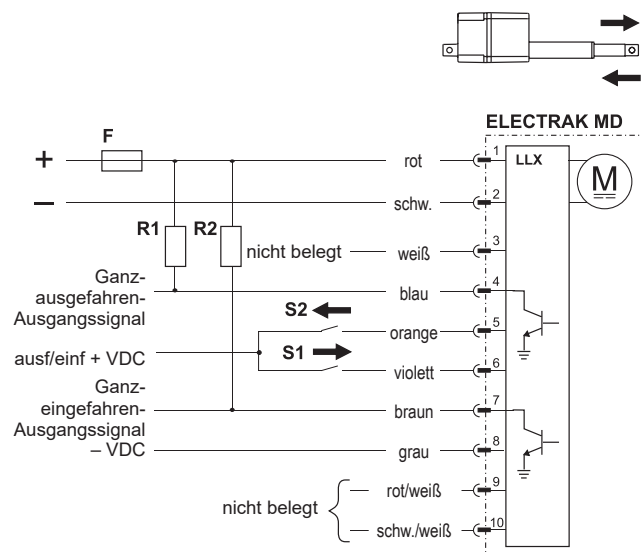
Zusätzlich zu allen Leistungsmerkmalen der LXX-Version (Abschnitt 4.6.8) verfügt LLX über Endlagen-Ausgangssignale. Diese Ausgänge können als Rückmeldesignal angeben, dass der Aktuator seine mechanische Einfahr- oder Ausfahr-Endlage erreicht hat.

Da es sich um stromziehende Open-Collector-Ausgänge handelt, benötigen sie jeweils einen externen Pull-up-Widerstand.

Speisen Sie den Aktuator, indem Sie Rot mit Plus und Schwarz mit Minus am Stromkabel verbinden. Zum Ausfahren der Kolbenstange legen Sie am Signalkabel Plus an Violett, zum Einfahren Plus an Orange, während Minus an Grau anliegt.

LLX – technische Daten	
Eingangsspannung [VDC] MD12 MD24	9–16 18–32
Max. Aktuator-Stromaufnahme [A]	siehe Typenschild
Eingangsspannung, Ausfahren/Einfahren [VDC]	9–32
Eingangsstrom, Ausfahren/Einfahren [mA]	6–22
Endlagen-Ausgangssignaltyp	Open-Collector
Max. Spannung [VDC], Endlagen-Ausgangssignal	32
Max. Stromstärke [mA], Endlagen-Ausgangssignal	25

- F Sicherung
- S1 Schalter, Ausfahren
- S2 Schalter, Einfahren
- R1 Pull-up-Widerstand
- R2 Pull-up-Widerstand

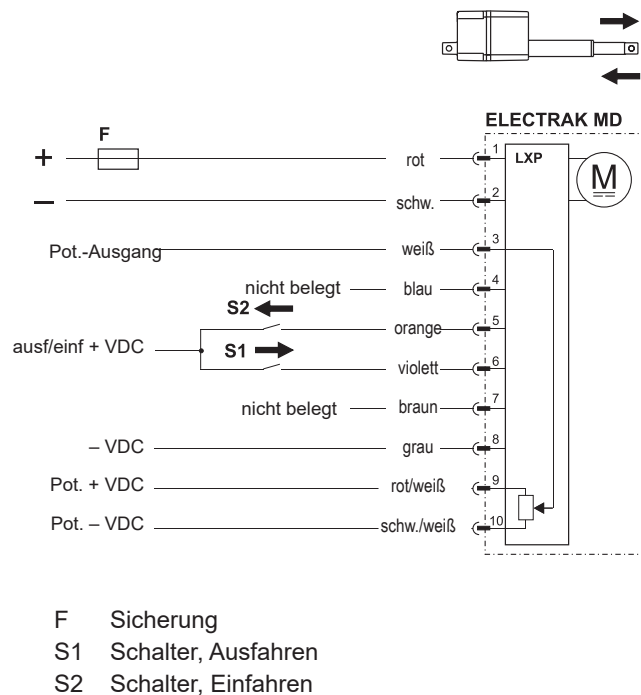


4.6.10 Steuerungsoption LXP

Zusätzlich zu allen Leistungsmerkmalen der LXX-Ausführung (Abschnitt 4.6.8) kommt bei LXP ein Potentiometer hinzu, über dessen Spannungssignal der Anwender Position, Geschwindigkeit und Richtung erfassen kann.

Speisen Sie den Aktuator, indem Sie Rot mit Plus und Schwarz mit Minus am Stromkabel verbinden. Zum Ausfahren der Kolbenstange legen Sie am Signalkabel Plus an Violett, zum Einfahren Plus an Orange, während Minus an Grau anliegt.

LXP – technische Daten		
Eingangsspannung [VDC]		9–16 MD12 MD24 18–32
Max. Aktuator-Stromaufnahme [A]		siehe Typenschild
Potentiometer-Typ		Drahtwicklung
Max. Potentiometer-Eingangsspannung [VDC]		32
Max. Potentiometer-Leistung [W]		1
Potentiometer-Linearität [%]		± 0,25
Potentiometer-Ausg.-auflösung [Ohm/mm]		
	MDxxA025, alle Hublängen	16,67
	MDxxA100, alle Hublängen	16,67
	MDxxA050, 50–250 mm Hub	33,33
	MDxxA200, 50–250 mm Hub	33,33
	MDxxA050, 300 mm Hub	16,67
	MDxxA200, 300 mm Hub	16,67
Eingangsspannung, Ausf./Einf. [VDC]		9–32
Eingangsstrom, Ausfahren/ Einfahren[mA]		6–22



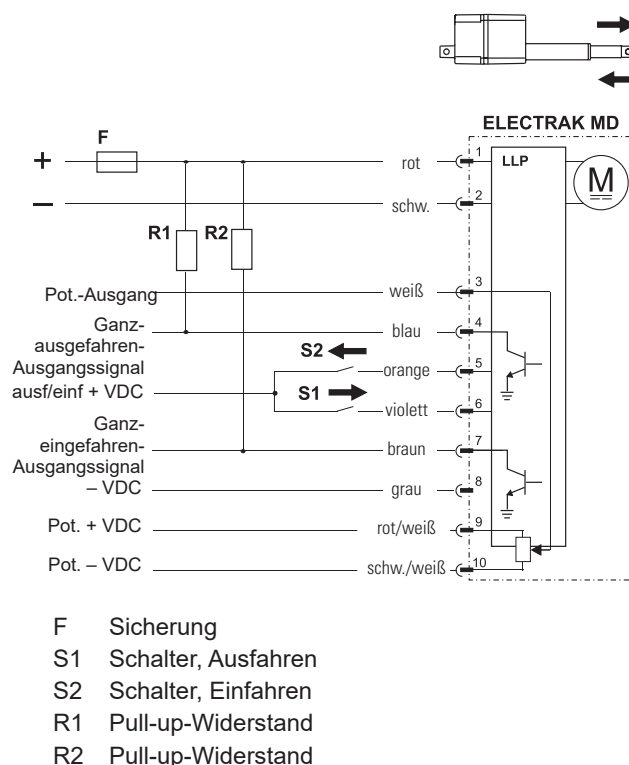
4.6.11 Steuerungsoption LLP

Zusätzlich zu allen Leistungsmerkmalen der LLX-Ausführung (Abschnitt 4.6.9) kommt bei LXP ein Potentiometer hinzu, über dessen Spannungssignal der Anwender Position, Geschwindigkeit und Richtung erfassen kann.

Da es sich bei den Endlagen-Ausgängen um stromziehende Open-Collector-Ausgänge handelt, benötigen sie jeweils einen externen Pull-up-Widerstand.

Speisen Sie den Aktuator, indem Sie Rot mit Plus und Schwarz mit Minus am Stromkabel verbinden. Zum Ausfahren der Kolbenstange legen Sie am Signalkabel Plus an Violett, zum Einfahren Plus an Orange, während Minus an Grau anliegt.

LLP – technische Daten	
Eingangsspannung [VDC] MD12 MD24	9–16 18–32
Max. Aktuator-Stromaufnahme [A]	siehe Typenschild
Potentiometer-Typ	Drahtwicklung
Max. Potentiometer-Eingangsspannung [VDC]	32
Max. Potentiometer-Leistung [W]	1
Potentiometer-Linearität [%]	± 0,25
Potentiometer-Ausgangsauflösung [Ohm/mm]	
MDxxA025, alle Hublängen	16,67
MDxxA100, alle Hublängen	16,67
MDxxA050, 50–250 mm Hub	33,33
MDxxA200, 50–250 mm Hub	33,33
MDxxA050, 300 mm Hub	16,67
MDxxA200, 300 mm Hub	16,67
Eingangsspannung, Ausf./Einf.[VDC]	9–32
Eingangsstrom, Ausfahren/ Einfahren[mA]	6–22
Endlagen-Ausgangssignaltyp	Open-Collector
Max. Spannung [VDC], Endlagen-Ausgangssignal	32
Max. Stromstärke [mA], Endlagen-Ausgangssignal	25



4.6.12 Steuerungsoptionen CNO und COO

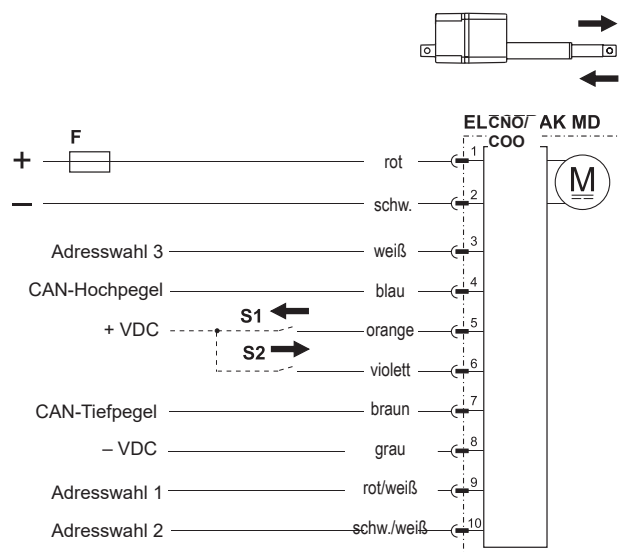


Die Anleitung geht davon aus, dass Sie mit den Normen SAE J1939 und CANopen vertraut sind. Die Terminologie dieser Normen wird verwendet, jedoch nicht näher erläutert. Siehe Abschnitt 5 UND 6 zu Informationen über den J1939- und CANopen-Betrieb bzw. die Kommunikationsprotokolle.

4.6.12.1 Allgemeine Installationsangaben

Die Spannung ist direkt am Aktuator anzulegen. Bei der CAN-Bus-Option erfolgen sämtliche Bewegungs- und Schutzfunktionen, einschließlich Überlastschutz, über die CAN-Telegramme. Weitere Einzelheiten zu den Telegrammen in den Abschnitten 5 und 6. Der Aktuator lässt sich auch manuell ausfahren, indem Plus an Pin 6 (violett) angelegt wird. Zum Einfahren wird Plus an Pin 5 (orange) angelegt. Dabei bewegt sich der Aktuator mit seinen maximal zulässigen Einstellungen.

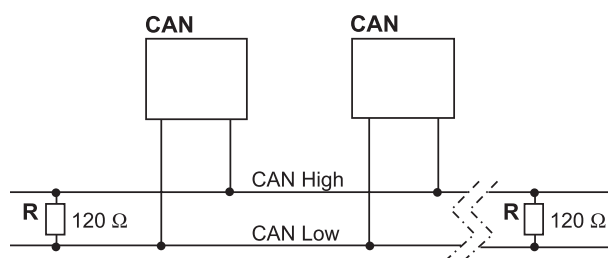
CNO/COO – technische Daten		
Eingangsspannung	[VDC]	9–16
MD12		18–32
MD24		
Max. Aktuator-Stromaufnahme	[A]	siehe Typenschild
Eingangsspannung, Zwangsausfahren/-einfahren	[VDC]	9–32
Eingangsstrom, Zwangsausfahren/-einfahren	[mA]	6–22



- F Sicherung
- S1 Schalter, manuell einfahren (optional)
- S2 Schalter, manuell ausfahren (optional)

4.6.12.2 Installationsangaben, CANopen und CAN-Bus SAE J1939

Befolgen Sie die Verdrahtungsrichtlinien gemäß ISO-11898 Norm CAN 2.0B, Protokoll SAE J1939. Korrekte Abschlusswiderstände (120 Ohm) sollten in passende Kabelsätze eingesetzt werden (siehe unten). Zu den Kommunikationsdaten für SAE J1939 siehe Abschnitt 5 und für CANopen Abschnitt 6.



- CAN CAN-Bus-Gerät in Aktuator oder sonstiger Ausrüstung
- R Widerstand

5. CAN-Bus-Informationen

5.1 Einführung, CAN-Bus SAE J1939

Die Anleitung geht davon aus, dass Sie mit der Norm SAE J1939 vertraut sind. Die Terminologie dieser Normen wird verwendet, jedoch nicht näher erläutert. Der Electrak® MD-Aktuator entspricht der Norm J1939 und unterstützt folgende PGNs (Parameter Group Number) dieser Norm.

J1939-21 – Data Link Layer (Datensicherungsschicht)

- Proprietär A 61184 (0x00EF00)
- Proprietär A2 126720 (0x01EF00)

J1939-81 – Network Management (Netzverwaltung)

- Address Claimed/Cannot Claim 60928 (0x00EE00)
- Commanded Address 65240 (0x00FED8)

5.2 Kommunikationsprotokoll, CAN-Bus SAE J1939

5.2.1 SAE J1939 NAME

Der Electrak MD verfügt über folgende Standardwerte/Defaults für den SAE J1939 NAME. In der Norm SAE J1939/81 finden Sie weitere Informationen zu diesen Parametern.

J1939 NAME-Standardwerte	
Unterstützt Arbiträre Adressen	Ja
Branchengruppe	0, Global
Fahrzeugsystem-Instanz	0
Fahrzeugsystem	0, unspezifisches System
Funktion	255, nicht verfügbar
ECU-Instanz	0, erste Instanz
Produktionscode	547, Thomson Linear LLC
Kennnummer	1

5.2.2 Adresse

Der Electrak MD verwendet einen Standardadresswert (Default) von 27 (0x1B). Ist in einer Anwendung die Standardadresse nicht verfügbar, gibt es drei Möglichkeiten zur Auswahl einer neuen Adresse.

1. Der Electrak MD unterstützt arbiträre Adressen: Wenn ein anderes Gerät mit einem Namen höherer Priorität die ausgewählte Adresse belegt, fordert der Aktuator solange alternative Adressen an, bis er eine findet, die er belegen (claimen) kann.
2. Außerdem kann der Electrak MD die PGN „Commanded Address“ verwenden, um eine angegebene Adresse auszuwählen. Siehe SAE J1939/81 zum Adressen-Claiming.
3. In bestimmten Situationen kann es sinnvoll sein, eine Adresse über Hardware-Schalter zu wählen. Aktivieren Sie den gewünschten Adresswahl-Eingang, indem Sie mit Plus verbinden und das Adresswahl Bezugspotential mit Minus. So kann der Anwender die Standardadresse ändern, indem er die Adressauswahl-Eingänge verwendet, wie in Abschnitt 4.6.14 definiert. Die Aktivierung einzelner Auswahlpins erzeugt einen binären Zusatz zur Standardadresse. Somit sind bis zu 8 einzelne Aktuator-Adressen auf einem Bus möglich. Die nachfolgende Tabelle zeigt einige Beispiele der Implementierung. Beachten Sie, dass kollidierende Telegramme zur willkürlichen Ausführung führen.

Adresswahl					
Adresswahl Bezugspot.	Adresswahl 3	Adresswahl 2	Adresswahl 1	Binärer Zusatz	Standardadresse
Masse	0	0	0	0	27 (0x1B)
Masse	0	0	1	1	28 (0x1C)
Masse	0	1	0	2	29 (0x1D)
...					
Masse	1	1	1	7	34 (0x22)

5.2.3 Ruhemodus

Wird keine Verfahrbewegung angefordert, wechselt der Electrak MD in einen Ruhemodus (Sleep Mode). Bei dieser Funktion kann die Batterie angeschlossen bleiben und wird kaum entladen, wenn der Motor bzw. das Fahrzeug abgeschaltet ist. Nach 5 Sekunden Bus-Untätigkeit setzt sich der Aktuator in den Ruhezustand. In diesem Zustand liegt der Ruhestrom unter 1 mA (12-VDC-Modelle) bzw. unter 2 mA (24-VDC-Modelle). Bei erneuter Bus-Aktivität führt der Aktuator ein Wake-Up mit anschließendem Address Claim durch.

5.2.4 SAE J1939 Aktuator-Steuerungstelegramm (ACM)

Alle Steuerparameter des Aktuators sind über das proprietäre A-Telegramm einstellbar (PGN 61184). Die bevorzugte Übertragungs-Wiederholungsrate ist 100 ms (kann bedarfsgesteuert gesendet werden). Weitere telegramm-spezifische Informationen finden Sie in nachfolgender Tabelle, alle sonstigen Proprietär-A-Informationen in der Spezifikation SAE J1939/21.

Signalinformationen, Aktuator-Steuertelegramm (ACM)		
Startposition	Länge	Parametername
1.1	14 Bit	Positionsbefehl
2.7	9 Bit	Strombegrenzung
3.8	5 Bit	Geschwindigkeitsbefehl
4.5	1 Bit	Bewegungsfreigabe
4.6	35 Bit	Werkseitige Verwendung

Das niederwertigste Bit jedes Telegramms wird durch die Spalte Startposition angegeben

5.2.4.1 Positionsbefehl

Dieses 14-Bit-Signal setzt die Zielposition für die nächste Aktuatorbewegung. Wenngleich die Auflösung des Signals mit 0,1 mm/Bit angegeben ist, hängt die tatsächliche Positioniergenauigkeit vom Hub des jeweiligen Modells ab. Der Aktuator verwendet einen intern berechneten Totzonenwert, um das Erreichen des Zielpositionsbereichs zu ermitteln. Die Hubwerte 0,0 mm und voll-ausgefahren repräsentieren 0 bis 100% Hub und sind nur relativ zum tatsächlichen Hub des jeweiligen Gerätes zu verstehen.

Bereich: 0,0 mm bis 300,0 mm
 Auflösung: 0,1 mm/Bit, 0 Offset

5.2.4.2 Strombegrenzung

Dieses 9-Bit-Signal setzt einen Stromwert, bei dem der Aktuator die Bewegung stoppt. Falls eine Kraft angelegt wird, die dazu führt, dass der Motorstrom diesen einstellbaren Wert länger als 50 ms überschreitet, stoppt der Aktuator sofort jede momentane Bewegung und aktiviert die dynamische Bremswirkung des Motors. Diese Strombegrenzung gilt nicht während der Motor-Anfahrphase, da hierbei der Einschaltstrom deutlich höher als im Normalbetrieb liegen kann.

Bereich: 0,0 bis 8,0 A (12-VDC-Modell), 0,0 bis 4,0 A (24-VDC-Modell)
 Resolution: 0,1 A/Bit, 0 Offset

5.2.4.3 Geschwindigkeitsbefehl

Dieses 5-Bit-Signal setzt die Geschwindigkeit des Aktuators. Das Signal beeinflusst die PWM-Ansteuerung innerhalb des Aktuators und die am Motor anliegende Spannung. Die daraus resultierende Verfahrgeschwindigkeit ist ein Prozentsatz der maximalen Geschwindigkeit und zudem von der aufgebrachten Last abhängig.

Bereich: 20 bis 100 % Motor-Einschaltdauer
 Hinweis: Die PWM-Ansteuerung liefert nicht genug Spannung für einen ordnungsgemäßen Motorbetrieb unter 20 % Auslastung; daher sollten 20 % als Untergrenze der Drehzahlregelung gelten.
 Auflösung: 5 %/Bit, 0 Offset

5.2.4.4 Bewegungsfreigabe

Dieses 1-Bit-Signal gibt die Bewegung des Aktuators frei. Bei Tiefpegel dieses Bits (0) ist keine Bewegung zugelassen. Dieses Signal kann dazu genutzt werden, die nächste Aktuator-Bewegung zu definieren, ohne den Motor anzufahren. Wird die Bewegung benötigt, kann dieses Bit auf Hoch (1) gesetzt werden, und die Bewegung beginnt unter Verwendung der übrigen im ACM codierten Parameter.

5.2.4.5 Werksseitige Verwendung

Die verbleibenden 35 Bit des ACM werden nur zur Werkskalibrierung genutzt und sollten beim Senden des Telegramms mit 0x00 oder 0xFF aufgefüllt werden.

5.2.5 SAE J1939 Aktuator-Rückmeldetelegramm (AFM)

Alle Rückmeldedaten (Feedback) des Aktuators sind über das proprietäre A2-Telegramm empfangbar (PGN 126720). Dieses Telegramm wird alle 100 ms übertragen. Weitere telegramm-spezifische Informationen finden Sie in Tabelle 2, alle sonstigen Proprietär-A2-Informationen in der Spezifikation

Signalinformationen, Aktuator-Rückmeldetelegramm (AFM)		
Startposition	Länge	Parametername
1,1	14 Bit	Gemessene Position
2,7	9 Bit	Gemessener Strom
3,8	5 Bit	Verfahrgeschwindigkeit
4,5	2 Bit	Spannungsstörung
4,7	2 Bit	Temperaturstörung
5,1	1 Bit	Bewegungs-Flag
5,2	1 Bit	Überlast-Flag
5,3	1 Bit	Rücklauf-Flag
5,4	1 Bit	Parameter-Flag
5,5	1 Bit	Sättigungs-Flag
5,6	1 Bit	Flag „schwere Störung“
5,7	26 Bit	Werksseitige Verwendung

Das niederwertigste Bit jedes Telegramms wird durch die Spalte Startposition angegeben

5.2.5.1 Gemessene Position

Dieses 14-Bit-Signal meldet dem Anwender die tatsächliche Position des Aktuators. Wenngleich die Auflösung des Signals mit 0,1 mm/Bit angegeben ist, hängt die tatsächliche Positioniergenauigkeit vom Hub des jeweiligen Modells ab. Der Aktuator verwendet einen intern berechneten Totzonenwert, um das Erreichen des Zielpositionsbereichs zu ermitteln. Die 0,0 mm und bestellten Vollhub-Werte entsprechen 0 bis 100% des Hubs. Der gemeldete Wert berücksichtigt jedoch keine mechanischen Toleranzen oder Spiel im Aktuator.

Bereich: 0,0 mm bis 300,0 mm
Auflösung: 0,1 mm/Bit, 0 Offset

5.2.5.2 Gemessener Strom

Dieses 9-Bit-Signal meldet dem Anwender die Stromaufnahme des Aktuators.

Bereich: 0,0 bis 2,0 A
Auflösung: 0,1 A/Bit, 0 Offset

5.2.5.3 Verfahrgeschwindigkeit

Dieses 5-Bit-Signal meldet dem Anwender die von der internen Aktuator-Steuerung auf den Motor aufgebrauchte Einschaltdauer.

Bereich: 0 bis 100 % Motor-Einschaltdauer
Auflösung: 5 %/Bit, 0 Offset

5.2.5.4 Spannungsstörung

Dieses 2-Bit-Signal meldet dem Anwender, dass die Betriebsspannung außerhalb der zulässigen Betriebsparameter liegt. Eine gerade aktive Bewegung wird noch abgeschlossen, weitere Bewegungsanforderungen werden jedoch solange unterbunden, bis die Betriebsspannung zum normalen Betriebsbereich zurückkehrt.

Spannungsstörungsmeldung	
00	Eingangsspannung innerhalb Betriebsbereich
01	Eingangsspannung unterhalb Betriebsbereich
10	Eingangsspannung oberhalb Betriebsbereich
11	Nicht belegt

5.2.5.5 Temperaturstörung

Dieses 2-Bit-Signal meldet dem Anwender, dass die Betriebstemperatur außerhalb der zulässigen Betriebsparameter liegt. Eine gerade aktive Bewegung wird noch abgeschlossen, weitere Bewegungsanforderungen werden jedoch solange unterbunden, bis die Betriebstemperatur zum normalen Betriebsbereich zurückkehrt.

Temperaturstörungsmeldung	
00	Temperatur innerhalb Betriebsbereich
01	Temperatur unterhalb Betriebsbereich
10	Temperatur oberhalb Betriebsbereich
11	Nicht belegt

5.2.5.6 Bewegungs-Flag

Dieses 1-Bit-Signal meldet dem Anwender, dass der Aktuator gerade in Bewegung ist.

5.2.5.7 Überlast-Flag

Dieses 1-Bit-Signal meldet dem Anwender, dass die vom Aktuator zuletzt versuchte Bewegung zu einer Überlast geführt hat. Dies tritt auf, wenn der Aktuator feststellt, dass der im Strombegrenzungssignal vom ACM festgelegte Stromwert 50 ms lang dauerhaft überschritten wurde. Wird dieses Flag vom Aktuator zurückgesetzt, muss der Anwender das Bewegungsfreigabe-Flag im ACM zurücksetzen, bevor eine weitere Bewegung erfolgen kann.

5.2.5.8 Rücklauf-Flag

Dieses 1-Bit-Signal meldet dem Anwender, dass der Aktuator eine Bewegung der Kolbenstange erkannt hat, die nicht angefordert wurde. Grund dafür können eine übermäßige statische Last oder starke Vibrationen sein, die auf den Aktuator wirken.

5.2.5.9 Parameter-Flag

Dieses 1-Bit-Signal meldet dem Anwender, dass eines der Parametersignale im ACM außerhalb der für das jeweilige Modell zulässigen Bereiche liegt. Um eine Beschädigung des Aktuators zu vermeiden, ist keine Bewegung möglich, nachdem dieses Flag gesetzt wurde.

5.2.5.10 Sättigungs-Flag

Dieses 1-Bit-Signal meldet dem Anwender, dass der Aktuator gerade innerhalb von 10 % seiner maximalen Kapazität läuft. Das heißt, mehr Geschwindigkeit oder Strom, wie von der Anwendung benötigt, ist mit dem gewählten Modell möglicherweise nicht verfügbar.

5.2.5.11 Flag „schwere Störung“

Dieses 1-Bit-Signal meldet dem Anwender, dass der Aktuator gewartet werden muss. Ist dieses Flag gesetzt, kann durch Aus- und Einschalten festgestellt werden, ob es sich zurücksetzen lässt. Es wird jedoch empfohlen, weitere Unterstützung vom Werk einzuholen. Um eine mögliche weitere Beschädigung des Aktuators zu vermeiden, ist keine Bewegung möglich, solange dieses Flag gesetzt ist.

5.2.5.12 Werksseitige Verwendung

Die verbleibenden 26 Bit der AFM werden nur zur Werkskalibrierung genutzt und werden im Normalbetrieb mit 0x00 zurückgegeben.

6. Informationen zum CAN-Bus CANopen

6.1 Einführung, CANopen

6.1.1 CANopen-Norm

Diese Anleitung geht davon aus, dass Sie mit der von „CAN in Automation“ veröffentlichten Spezifikation CiA 301 vertraut sind. Die Terminologie dieser Normen wird verwendet, jedoch nicht näher erläutert. Der Electrak® MD-Aktuator entspricht der Norm. Die Standard-Baudrate beträgt 500 kbit/s und unterstützt nur den standardmäßigen CAN-Frame mit 11-Bit-Identifizier.

6.1.2 EDS-Datei

Zur Einbindung des Electrak MD in ein bestimmtes CANopen-Netzwerk stellt Thomson eine EDS-Datei (Elektronisches Datenblatt) zur Verfügung. Den Download der EDS-Datei finden Sie unter: <https://www.thomsonlinear.com/de/support/26185#literatur> am Ende der Liste.

6.1.3 Node-ID (Knotenadresse)

Der Electrak MD verwendet die Standard-Node-ID 27 (0x1B). Falls die Standardadresse nicht verfügbar ist, kann über Hardware-Schalter eine andere Adresse ausgewählt werden. Aktivieren Sie den gewünschten Adresswahl-Eingang, indem Sie ihn mit Plus verbinden und das Adresswahl Bezugspotential mit Minus. Auf diese Weise kann der Anwender die Standardadresse ändern, indem er die Adressauswahl-Eingänge verwendet, wie in Abschnitt (CANopen-Anschlussdiagramm) definiert. Die Aktivierung einzelner Auswahlpins erzeugt einen binären Zusatz zur Standardadresse. Mit dieser Methode sind bis zu 8 einzelne Aktuator-Adressen auf einem Bus möglich. Die nachfolgende Tabelle zeigt einige Beispiele der Implementierung.

Adresswahl					
Adresswahl Bezugspot.	Adresswahl 3	Adresswahl 2	Adresswahl 1	Binärer Zusatz	Standardadresse
Masse	0	0	0	0	27 (0x1B)
Masse	0	0	1	1	28 (0x1C)
Masse	0	1	0	2	29 (0x1D)
...					
Masse	1	1	1	7	34 (0x22)

6.1.4 NMT-Zustand

Der Electrak MD unterstützt das Verhalten als „Slave State Machine“ im CANopen Network Management (NMT). Er muss erst in den Bereit-Zustand „Operational“ versetzt werden, bevor er korrekt arbeitet.

Beispiel

Die Ausgabe eines CAN-Telegramms mit der ID 0x0 und dem Dateninhalt 0x01 0x00 versetzt alle angeschlossenen Aktuatoren in den Operational-Zustand. Die Ausgabe eines CAN-Telegramms mit der ID 0x0 und dem Dateninhalt 0x01 0x1B versetzt einen Aktuator mit der Standard-Node-ID in den Operational-Zustand.

Achten Sie darauf, die korrekte Node-ID zu verwenden, wenn Sie mehrere Aktuatoren auf demselben Netzwerkbus ansprechen wollen.

6.1.5 Ruhemodus

Wird keine Verfahrbewegung angefordert, wechselt der Electrak MD in einen Ruhemodus (Sleep Mode). Bei dieser Funktion kann die Batterie angeschlossen bleiben und wird kaum entladen, wenn der Motor bzw. das Fahrzeug abgeschaltet ist. Nach 120 Sekunden Bus-Untätigkeit setzt sich der Aktuator in den Ruhezustand. In diesem Zustand liegt der Ruhestrom unter XXX mA (12-VDC-Modelle) bzw. unter XXX mA (24-VDC-Modelle). Bei wiederhergestellter Bus-Aktivität verlässt der Aktuator den Ruhemodus.

6.2 Aktuator-Steuerung (Control)

6.2.1 Control PDO – Eigenschaften

Die Steuerung des Aktuators erfolgt durch die Ausgabe eines fest zugewiesenen RPDO (Receive-PDO) mit der COB-ID 0x200 + Node-ID. Es hat den folgenden Aufbau:

Byte 0	Byte 1	Byte 2	Byte 3	Byte 4	Byte 5	Byte 6	Byte 7
Sollposition		Strombegrenzung		Sollgeschwindigkeit		Bewegungsprofil	Steuer-Bits

Die bevorzugte Übertragungs-Wiederholungsrate ist 100 ms (kann bedarfsgesteuert gesendet werden).

6.2.2 Control PDO – Einträge

Die auf das RPDO zugewiesene Einträge im Object Dictionary sind:

Index	0x2100
Name	Sollposition
Objekttyp	VAR
Datentyp	UNSIGNED16
Beschreibung	Die Zielposition für die nächste Aktuator-Bewegung. Die Hubwerte 0,0 mm und voll-ausgefahren repräsentieren 0 bis 100% Hub und sind nur relativ zum tatsächlichen Hub des jeweiligen Gerätes zu verstehen. Auflösung: 0,1 mm/Bit, 0 Offset.

Index	0x2101
Name	Strombegrenzung
Objekttyp	VAR
Datentyp	UNSIGNED16
Beschreibung	Die Stromstärke, bei welcher der Aktuator alle Bewegungen beendet. Falls eine Kraft angelegt wird, die dazu führt, dass der Motorstrom diesen einstellbaren Wert länger als 8 ms überschreitet, stoppt der Aktuator sofort jede momentane Bewegung und aktiviert die dynamische Bremswirkung des Motors. Diese Strombegrenzung gilt nicht während der Motor-Anfahrphase, da hierbei der Einschaltstrom deutlich höher als im Normalbetrieb liegen kann. Bereich: 0,0 bis 8,0 A (12-VDC-Modell), 0,0 bis 4,0 A (24-VDC-Modell) Auflösung: 0,1 A/Bit, 0 Offset

Index	0x2102
Name	Sollgeschwindigkeit
Objekttyp	VAR
Datentyp	UNSIGNED16
Beschreibung	Beeinflusst die PWM-Ansteuerung innerhalb des Aktuators und die am Motor anliegende Spannung. Die daraus resultierende Verfahrensgeschwindigkeit ist ein Prozentsatz der maximalen Geschwindigkeit, und zudem von der aufgebrauchten Last abhängig. Bereich: 20 bis 100 %-Einschaltdauer. Auflösung: 0,1 mm/Bit, 0 Offset.

Index	0x2103
Name	Bewegungsprofil
Objekttyp	VAR
Datentyp	UNSIGNED8
Beschreibung	<p>Steuert das Verhalten des Aktuators beim Versuch, die Zielposition zu erreichen.</p> <p>Wert auf 0 gesetzt: Normalbetrieb, der Aktuator fährt die Sollposition mit Sollgeschwindigkeit an. Er stoppt, wenn die Sollposition erreicht ist. Für die meisten Anwendungen der bevorzugte Wert.</p> <p>Wert auf 1 gesetzt: Präzisionsbetrieb, der Aktuator führt nach Erreichen der Sollposition eine zusätzliche Bewegung durch, die je nach Anwendung die Genauigkeit erhöht.</p> <p>Wert auf 2 gesetzt: Kleinschrittbetrieb, der Aktuator fährt mit reduzierter Geschwindigkeit auf die Sollposition zu. Das erlaubt korrekte Bewegungen bei sehr kleinen Positionsschritten.</p>

Index	0x2104
Name	Steuer-Bits
Objekttyp	VAR
Datentyp	UNSIGNED8
Beschreibung	<p>Bit 0 (LSB) – Aktivierungs-Bit: Dieses Bit gibt die Bewegung des Aktuators frei. Bei Tiefpegel (0) ist keine Bewegung zugelassen. Dieses Bit kann dazu genutzt werden, die nächste Aktuator-Bewegung zu definieren, ohne den Motor anzufahren. Wird die Bewegung benötigt, kann dieses Bit auf Hoch (1) gesetzt werden, und die Bewegung beginnt, wobei die Werte der übrigen im RPDO enthaltenen Objekte verwendet werden.</p>

6.2.3 Control PDO – Beispiel

Die Ausgabe eines CAN-Telegramms mit der ID 0x21B und dem Dateninhalt 0xE8 0x03 0x50 0x00 0x20 0x03 0x00 0x01 bewegt einen Aktuator auf die Position 100 mm, bei 80% Einschaltdauer und einer Strombegrenzung auf 12,5 A. Das Beispiel gilt für einen Aktuator mit Standard-Node-ID, der sich im NMT-Zustand Bereit/Operational befindet.

6.3 Aktuator-Rückführung (Feedback)

6.3.1 Feedback PDO – Eigenschaften

Die Rückführung des Aktuators erfolgt durch den Empfang eines fest zugewiesenen TPDO (Transmit-PDO) mit der COB-ID 0x180 + Node-ID. Es hat den folgenden Aufbau:

Byte 0	Byte 1	Byte 2	Byte 3	Byte 4	Byte 5	Byte 6	Byte 7
Gemessene Position		Gemessene Grenze		Gemessene Geschwindigkeit		Bewegungs-Flags	Fehler-Flags

6.3.2 Feedback PDO – Einträge

Die auf das TPDO zugewiesene Einträge im Object Dictionary sind:

Index	0x2200
Name	Gemessene Position
Objekttyp	VAR
Datentyp	UNSIGNED16
Beschreibung	<p>Die gemessene Position des Aktuators. Die 0,0 mm und bestellten Vollhub-Werte entsprechen 0 bis 100% des Hubs. Der gemeldete Wert berücksichtigt jedoch keine mechanischen Toleranzen oder Spiel im Aktuator. Auflösung: 0,1 mm/Bit, 0 Offset.</p>

Index	0x2201
Name	Gemessener Strom
Objekttyp	VAR
Datentyp	UNSIGNED16
Beschreibung	Die tatsächlich vom Aktuator genutzte Stromstärke. Auflösung: 0,1 A/Bit, 0 Offset

Index	0x2202
Name	Gemessene Geschwindigkeit
Objekttyp	VAR
Datentyp	UNSIGNED16
Beschreibung	Die tatsächliche Einschaltdauer, die mittels interner Aktuatorsteuerung für den Motor gilt. Auflösung: 0,1 mm/Bit, 0 Offset.

Index	0x2203
Name	Bewegungs-Flags
Objekttyp	VAR
Datentyp	UNSIGNED8
Beschreibung	Enthält Informationen über die aktuelle Aktuatorbewegung. Bit 0 (LSB) – Ausfahrend: 1, wenn gerade ausfahrend, andernfalls 0. Bit 1 – Einfahrend: 1, wenn gerade einfahrend, andernfalls 0.

Index	0x2204
Name	Fehler-Flags
Objekttyp	VAR
Datentyp	UNSIGNED8
Beschreibung	<p>Enthält Informationen über Aktuator-Störungen.</p> <p>Bit 0 (LSB) - Parameterfehler: Dieses Flag meldet dem Anwender, dass einer der Objektwerte im RPDO außerhalb der zulässigen Bereiche des jeweiligen Modells liegt. Um eine Beschädigung des Aktuators zu vermeiden, ist keine Bewegung möglich, nachdem dieses Flag gesetzt wurde.</p> <p>Bit 1 – Strom-Überlast: Dieses Flag meldet dem Anwender, dass die zuletzt vom Aktuator versuchte Bewegung zu einer Überlastsituation geführt hat. Dies tritt auf, wenn der Aktuator feststellt, dass der im Strombegrenzungsobjekt des RPDO festgelegte Stromwert 8 ms lang dauerhaft überschritten wurde. Wird dieses Flag vom Aktuator gesetzt, muss der Anwender das Bewegungsfreigabe-Bit im RPDO zurücksetzen, bevor eine weitere Bewegung erfolgen kann.</p> <p>Bit 2 – Spannungsstörung: Dieses Flag meldet dem Anwender, dass die Betriebsspannung außerhalb der zulässigen Betriebsparameter liegt. Eine bereits gestartete Bewegung bleibt noch 10 Sekunden aktiv, weitere Bewegungsanforderungen werden jedoch solange unterbunden, bis die Betriebsspannung zum normalen Betriebsbereich zurückkehrt.</p> <p>Bit 3 – Temperaturstörung: Dieses Flag meldet dem Anwender, dass die Betriebstemperatur außerhalb der zulässigen Betriebsparameter liegt. Eine bereits gestartete Bewegung bleibt noch 10 Sekunden aktiv, weitere Bewegungsanforderungen werden jedoch solange unterbunden, bis die Betriebstemperatur zum normalen Betriebsbereich zurückkehrt.</p> <p>Bit 4 – Rücklauf erkannt: Dieses Flag meldet dem Anwender, dass der Aktuator eine Bewegung der Kolbenstange erkannt hat, die nicht per Befehl angefordert wurde. Grund dafür können eine übermäßige statische Last oder starke Vibrationen sein, die auf den Aktuator wirken.</p> <p>Bit 5 – Telegramm-Zeitüberlauf: Dieses Flag meldet dem Anwender, dass innerhalb des im PDO-Zeitüberlauf-Objekt (0x2005) angegebenen Zeitraums kein RPDO empfangen wurde. Wird dieses Flag vom Aktuator gesetzt, muss der Anwender das Bewegungsfreigabe-Bit im RPDO zurücksetzen, bevor eine weitere Bewegung erfolgen kann. Der Standardwert ist 5000 ms.</p> <p>Bit 6 – Schwere Störung: Dieses Flag meldet dem Anwender, dass der Aktuator beim Versuch, den Motor anzusteuern, keine Bewegung erkannt hat oder dass sich die Position in der falschen Richtung geändert hat. Wird dieses Flag vom Aktuator gesetzt, muss der Anwender das Bewegungsfreigabe-Bit im RPDO zurücksetzen, bevor eine weitere Bewegung erfolgen kann. Wird dieses Flag wiederholt gesetzt, deutet das auf Probleme mit dem Aktuator hin, und es sollte Unterstützung durch den Hersteller eingeholt werden.</p> <p>Bit 7 (MSB) – Speicherfehler: Dieses Flag meldet dem Anwender, dass der interne Speicher des Aktuators defekt ist.</p>

7. Fehlerbehebung

7.1 Fehlersuche und -behebung

Mögliche Störungen		
Störung	Problem	Lösung
Der Aktuator bewegt sich nicht, gibt keinen Ton von sich.	Der Aktuator erhält nicht die korrekte Eingangsspannung.	Stellen Sie sicher, dass der Aktuator mit der korrekten Nennspannung gespeist wird.
Der Aktuator brummt, bewegt sich aber nicht.	Der Aktuator hat zu wenig Leistung und blockiert.	Stellen Sie sicher, dass Ihre Spannungsversorgung ausreichend Stromstärke liefert, um die Nennlast zu bewegen.
Aktuator bewegt sich langsamer/schneller als erwartet.	Der Aktuator erhält eine zu hohe / zu niedrige Eingangsspannung.	Stellen Sie sicher, dass der Aktuator mit der korrekten Nenn-Eingangsspannung gespeist wird. (d.h. 12 VDC für einen auf 12 VDC Nennspannung ausgelegten Aktuator).
Beim Einschalten des Aktuators brennt die Sicherung durch.	Die Sicherung ist nicht für die Stromaufnahme des Aktuators ausgelegt.	Sorgen Sie dafür, dass die Sicherung für den Einschaltstrom des Aktuators ausgelegt ist, der üblicherweise das 1,5-Fache der Nenn-Stromaufnahme des Aktuators bei Volllast beträgt. Darüber hinaus sind träge Sicherungen zu empfehlen.
Der Aktuator stoppt nicht an der richtigen Position.	Der Aktuator läuft nach, entweder durch schiebende Last oder fehlendes dynamisches Bremsen.	Erwägen Sie ein Kurzschließen der Motoranschlüsse beim Anhalten des Aktuators, um den Motor dynamisch abzubremesen. Das ist insbesondere sinnvoll, wenn die aufgebrachte Last die Kolbenstangen-Bewegung „unterstützt“.
Der Aktuator gibt eine Meldung „Fatal error“ aus.	Der Aktuator hat eine unkontrollierte Änderung im Hub-Rückführungsgerät (Potentiometer) festgestellt.	Der Anwender kann zunächst versuchen, durch Rücksetzen des Aktuators den Fehler zu löschen. Gelingt das jedoch nicht muss der Aktuator als Rücksendung (RMA, Return Material Authorization) im Herstellerwerk analysiert werden.
Der Aktuator reagiert auf kein gesendetes Telegramm.	Der Aktuator ist evtl. in den Ruhe- oder „Sleepmodus“ gewechselt.	Der Sleepmodus des Electrak MD schaltet sich nach 5 Sekunden Bus-Inaktivität ein. Senden Sie alle 100 Millisekunden bis 2 Sekunden Telegramme an den Aktuator, um dieses Verhalten zu verhindern. Ist dies bereits geschehen, muss erst ein „Safe State“-Telegramm gesendet werden, um den Aktuator „aufzuwecken“, bevor er überhaupt irgendwelche Telegramme auswerten kann.
Ich erhalte ein fehlerhaftes Überlast-Flag, obwohl keine Last am CNO-Aktuator anliegt. Wie kann ich das beheben?	Das Aktuator-Steuertelegramm PNG wurde falsch eingerichtet.	Das korrekte Befehlstelegramm lautet 18EF2700, wobei 0x27 die Adresse des Aktuators angibt (Standard). Beachten Sie: Wenn der Kunde die Adresse des Aktuators über die physischen Adressierkabel ändert, muss sich die das Befehlstelegramm ebenfalls ändern. Um Fehler zu vermeiden, sollte die Adresse des CAN-Controllers unterschiedlich von der des Aktuators sein. Tritt ein ELS-Fehler auf (C2 im Rückführtelegramm) und das PGN korrekt adressiert, setzen Sie einfach den Bus zurück. Senden Sie dazu erst ein Befehlstelegramm mit ausgeschaltetem Enable-Bit dann ein weiteres mit eingeschaltetem Enable-Bit.

8. Technische Angaben

8.1 Technische Daten

Technische Angaben		MD ••	
Eingangsspannung	[VDC]	12	24
Toleranz, Eingangsspannung	[VDC]	9–16	18–32
Hublänge	[mm]	siehe Typenschild	
Statische Tragzahl (Fx), maximal	[N]	max. stat. Last = max. dyn. Last	
Dynamische Last (Fx), max.	[N]	siehe Typenschild	
Geschwindigkeit, ohne Last / max. Nennlast	[mm/s]		
MDxxA025		52 / 43,8	
MDxxA050		28 / 18,5	
MDxxA100		14,5 / 11	
MDxxA200		7 / 5,4	
Stromaufnahme bei max. Nennlast	[A]	siehe Typenschild	
Gewicht	[kg]	siehe nachf. Tabelle	
Axialspiel, maximal	[mm]	1,2	
Betriebstemp.-Grenzen, Standardeinheiten	[°C]	–40 bis +85	
Volllast-Einschaltdauer bei 25 °C	[%]	siehe Typenschild	
Haltemoment	[Nm]	0 (verdrehgesichert)	
Motorkabel-Aderquerschnitt	[mm ² (AWG)]	0,75	
Signalkabel-Aderquerschnitt	[mm ² (AWG)]	0,35	
Kabellänge (je nach Option)	[m]	0,3; 1	
Schutzart – statisch		IP67 / IP69K	
Schutzart – dynamisch		IP66	
Sicherheitsausstattung		Nein (selbsthemmend)	
Statische Lasthaltebremse		Ja	
Interne Endlagenschalter		Nein / Ja	
Überlastschutz, Steuerungsoptionen Xxx / Exx, Lxx, CNO, COO		Nein / Ja	
Temperaturüberw., Steuerungsopt. Xxx, CNO, COO / Exx, Lxx		Nein / Ja	
Temperaturkorrektur, Steuerungsopt. Xxx / CNO, COO, Exx, Lxx		Nein / Ja	
Spannungsüberw., Steuerungsopt. Xxx / CNO, COO, Exx, Lxx		Nein / Ja	
Zulassungen		CE, ISO 13766	

Aktuator-Gewicht [kg]					
Hub (siehe Typenschild) [mm]					
50	100	150	200	250	300
1,1	1,2	1,3	1,4	1,5	1,6

8.2 Bestellschlüssel

Bestellschlüssel									
Position	1	2	3	4	5	6	7	8	9
Beispiel	MD12	A025-	0300	XXX	2	N	N	S	D
<p>1. Aktuator typ und Versorgungsspannung MD12 = Electrak MD, 12 VDC MD24 = Electrak MD, 24 VDC</p> <p>2. Spindeltyp, dynamische Tragzahl A025- = ACME-Spindel, 250 N (56 lbs) A050- = ACME-Spindel, 500 N (112 lbs) A100- = ACME-Spindel, 1000 N (225 lbs) A200- = ACME-Spindel, 2000 N (450 lbs)</p> <p>3. Bestell-Hublänge 0050 = 50 mm 0100 = 100 mm 0150 = 150 mm 0200 = 200 mm 0250 = 250 mm 0300 = 300 mm</p>				<p>4. Electrak® Modular Control System (EMCS) XXX = interne Endlagenschalter XXP = XXX + analoger (Potentiometer) Positionsausgang EXX = Elektronisches Überwachungspaket EXP = EXX + analoger (Potentiometer) Positionsausgang LXX = EXX + Niederstrom-Motorschaltung LLX = LXX + Endlagen-Ausgangssignal LXP = LXX + analoger (Potentiometer) Positionsausgang LLP = LXP + Endlagen-Ausgangssignal CNO = EXX+ J1939 CAN-Bus + Rückführungslose Geschw.-Strg COO = EXX+ J1939 CANopen-Bus + Rückführungslose Geschw.-Strg.</p> <p>5. Kabelsatz-Option 1 = 0,3 m Kabel mit losen Enden 2 = 1 m Kabel mit losen Enden</p> <p>6. Adapter / Montageflansch hinten N = Gabel-Querbohrung für 10 mm-Bolzen</p> <p>7. Adapter vorne N = Gabel-Querbohrung für 10 mm-Bolzen</p> <p>8. Adapter-Ausrichtung S = Standard M = um 90° gedreht</p> <p>9. Anschlussoptionen D = lose Kabelenden</p>					

EUROPA

Deutschland

Thomson
Nürtinger Straße 70
72649 Wolfschlugen
Telefon: +49 7022 504 403
Fax: +49 7022 504 405
E-Mail: sales.germany@thomsonlinear.com

Frankreich

Thomson
Telefon: +33 243 50 03 30
Fax: +33 243 50 03 39
E-Mail: sales.france@thomsonlinear.com

Großbritannien & Nordirland

Thomson
Office 9, The Barns
Caddsdow Business Park
Bideford, Devon, EX39 3BT
Telefon: +44 1271 334 500
E-Mail: sales.uk@thomsonlinear.com

Italien

Thomson
Via per Cinisello 95/97
20834 Nova Milanese (MB)
Telefon: +39 0362 366406
Fax: +39 0362 276790
E-Mail: sales.italy@thomsonlinear.com

Schweden

Thomson
Estridsväg 10
29109 Kristianstad
Telefon: +46 44 590 2400
Fax: +46 44 590 2585
E-Mail: sales.scandinavia@thomsonlinear.com

Spanien

Thomson
E-Mail: sales.esm@thomsonlinear.com

SÜDAMERIKA

Brasilien

Thomson
Av. João Paulo Ablas, 2970
Jardim da Glória - Cotia SP - CEP: 06711-250
Telefon: +55 11 4615 6300
E-Mail: sales.brasil@thomsonlinear.com

USA, KANADA und MEXIKO

Thomson
203A West Rock Road
Radford, VA 24141, USA
Telefon: 1-540-633-3549
Fax: 1-540-633-0294
E-Mail: thomson@thomsonlinear.com
Literatur: literature.thomsonlinear.com

ASIEN

Asiatisch-pazifische Region

Thomson
E-Mail: sales.apac@thomsonlinear.com

China

Thomson
Rm 805, Scitech Tower
22 Jianguomen Wai Street
Beijing 100004
Telefon: +86 400 606 1805
Fax: +86 10 6515 0263
E-Mail: sales.china@thomsonlinear.com

Indien

Thomson
c/o Portescap India Pvt. Ltd.
Office no. 103, 4th floor,
Arena House, Road no.12,
Marol Industrial Area, Andheri East,
Mumbai Suburban, Maharashtra, 400093 India
E-Mail: sales.india@thomsonlinear.com

Japan

Thomson
Minami-Kaneden 2-12-23, Suita
Osaka 564-0044 Japan
Telefon: +81 6 6386 8001
Fax: +81 6 6386 5022
E-Mail: csjapan@scgap.com

Südkorea

Thomson
3033 ASEM Tower (Samsung-dong)
517 Yeongdong-daero
Gangnam-gu, Seoul, South Korea (06164)
Telefon: + 82 2 6001 3223 & 3244
E-Mail: sales.korea@thomsonlinear.com

www.thomsonlinear.com

Electrak_MD_Installation_Operation_MNDE-0009-02 | 20210209TJ
Irrtümer und technische Änderungen vorbehalten. Es liegt in der Verantwortung des Produktanwenders, die Eignung dieses Produkts für einen bestimmten Einsatzzweck festzustellen. Alle Marken sind Eigentum ihrer jeweiligen Rechteinhaber.
©2021 Thomson Industries, Inc.

 **THOMSON**[®]

Linear Motion. Optimized.[™]