



## New Thomson® 网站: 快速便捷查询机械运动产品, 设计工具以及解决方案

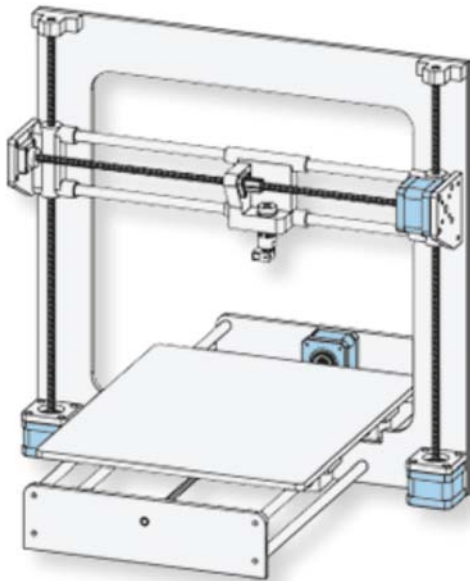
Thomson网站新版本全新上线, 可以更多获取机械运动产品及应用案例

- **浏览更加舒适**- 自适应网站设计的调整使得无论从宽屏幕电脑端到手机端都可以自动调整网页宽度, 从而操作界面更加舒适。
- **搜索和导航便捷**- 搜索引擎以及筛选条件的增强使得更加有效的查询到相应的产品及应用数据。
- **方便易懂**- 产品菜单内容清晰且扩展增加了产品的特征以及优势, 轻松获取样本手册。
- **视觉轻松**- 全新的产品, 应用以及整齐的设计使得整个版面更加吸引人。

Thomson 3D模型界面的改进使得与大多浏览器兼容

**点击浏览Thomson全新网站**

+ education/events



## Thomson® 电动梯形丝杠提供更强推力，更小占用空间并更易于维护

Thomson 的全新电动梯形丝杠将混合型步进电机和精密 梯形丝杠巧妙结合到同一个紧凑外壳中。

Thomson 电动梯形丝杠与替代解决方案相比可提供更高的扭矩密度。通过优化电机性能，并将之与理想的丝杠和螺母设计相结合，Thomson 能够在保持相同电机占用空间的同时，将负载能力提高多达 30%。



正在申请专利的锥形锁套设计则可将梯形丝杠从步进电机上快速去耦合。因而可实现安全、牢固并可自动对齐的稳妥连接。

Thomson 可提供更高效的解决方案，以减少功耗、延长电池寿命并减少电机占用空间。在效率提高的前提下，有望实现系统负载性能增加或功耗减少，同时还可降低拥有成本。

创新多轴打印机是革命性的快速原型设计和消费产品。配备电动梯形丝杠的打印机具有下表所述的关键设计优势。避免使用支承和耦合器可在缩小打印机体积的同时减少组件数量并降低系统成本

[点击了解更多，获得性能曲线](#)

[更多应用，下载技术资料](#)

+ applications/tools/products



## Thomson 设计工具 & 资源 帮您寻找合适的产品

Thomson 为客户提供一流的客户服务支持，且提供丰富的在线应用，筛选以及培训工具。此外，您也可以联系我们的客户支持中心，我们会帮您选择最适合您应用的产品。

[点击查看在线选型工具](#)

如果您对我们的产品感兴趣, 您可以[点击这里提交申请表单](#), 简单描述您的需求(产品类型, 应用方式及要求), 我们的技术人员会尽快与您取得联系。您也可以直接拨打热线: 400-666-1802 或 致信 [sales.china@thomsonlinear.com](mailto:sales.china@thomsonlinear.com) 与我们联系。感谢您对Thomson的关注。

通过社交媒体共享:



通过电子邮件共享:



Copyright © 2016 Thomson Industries  
1500 Mittel Blvd, Wood Dale, IL 60191, USA

更改您的订阅, 请[点击此处](#)